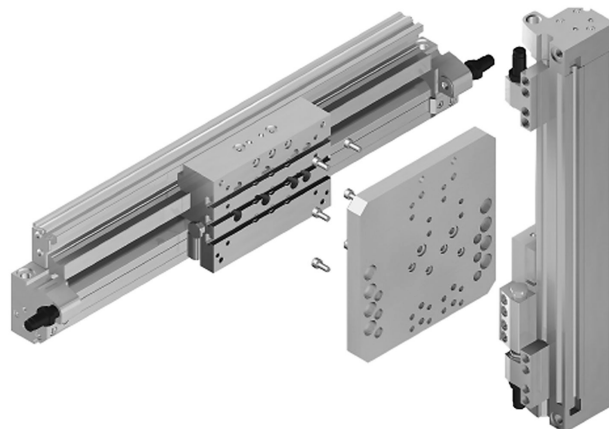


## AVENTICS Easy-2-Combine シリーズ インターフェース

AVENTICS Easy-2-Combine インターロック接続を備え、標準化された取り付けインターフェースにより、追加の接続プレートなしで、ミニスライド、ロッドレスシリンダー、および回転モジュールを多軸システムに組み合わせることができます。これにより、機械の設計と設置が簡素化され、時間とコストの節約につながります。



## 技術データ

ブランチ

シリーズ用

Easy2Combine-基本

Easy2Combine-取付け部品

重量

## 材質

接続プレート材

マテリアル番号

産業

RTC

RTC-HD 25

RTC-HD 32

RTC-HD 40

RTC-HD 50

RTC-HD 63

RTC-CG 25

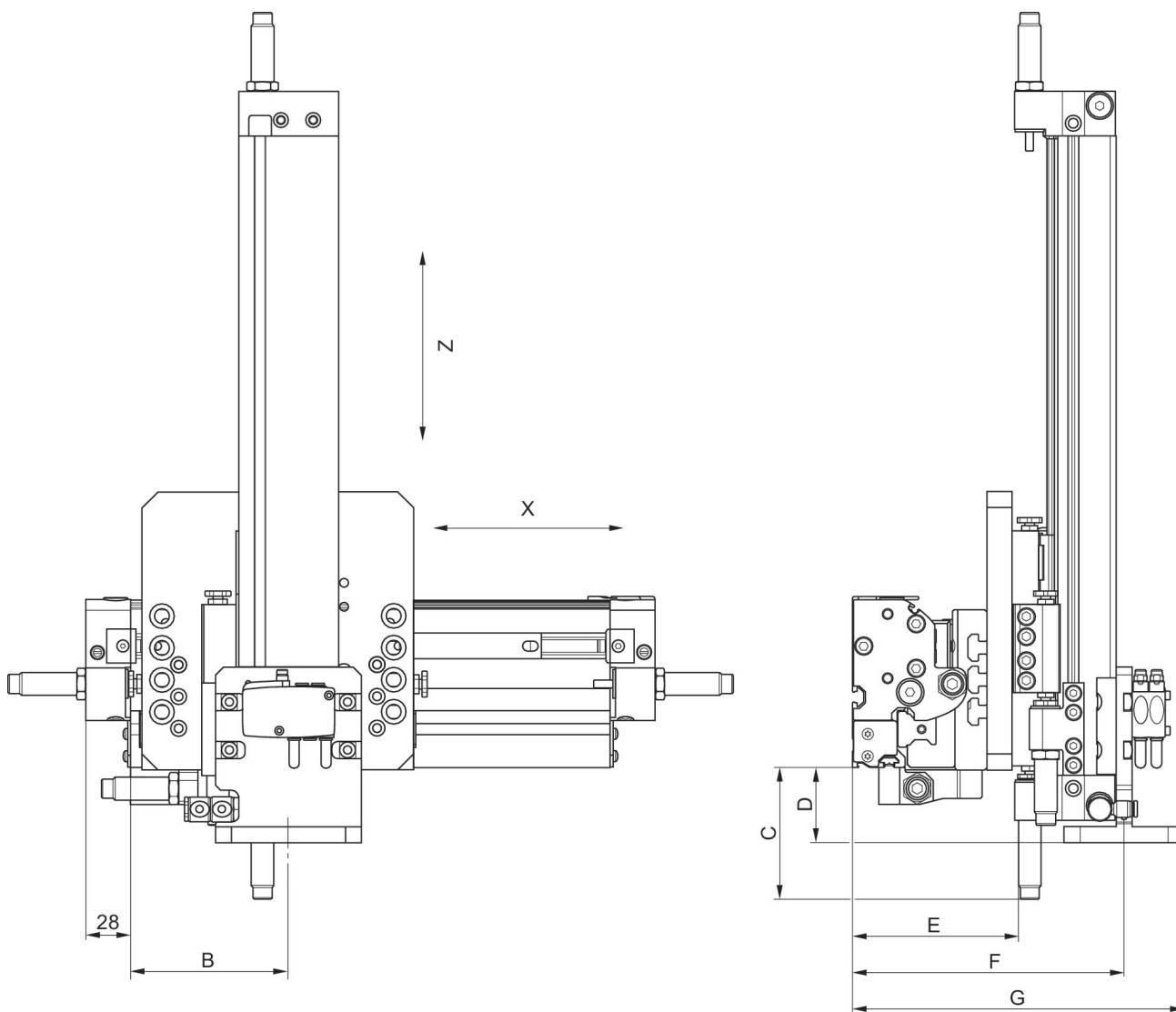
RTC-CG 32

1.2 kg

アルミニウム

R402003944

## 寸法



指示: シリンダーの過負荷を防ぐために、次の最大速度を遵守してください。X (RTC-HD): 最大ストローク: 4300 mm 最大速度: 0.7 m/s (完全 Z 軸の重心の均衡がとれている場合) Z (RTC-CG): CG25 の最大ストローク: 500 mm CG32 の最大ストローク: 700 mm 最大速度: 1.2 m/s (最大ストロークの場合) 最大重量: 2 kg

寸法	B	B	C	C	D	D	E	E	F
型式	CG-25	CG-32	CG-25	CG-32	CG-25	CG-32	CG-25	CG-32	CG-25
HD-25	-	-	-	-	-	-	-	-	-
HD-32	98.75	-	75.8	-	47	-	103.7	-	169.8
HD-40	110.3	118.3	75.8	81.3	47	47	117.6	117.2	183.7
HD-50	126	134	81.3	86.8	52.5	52.5	139.3	138.9	205.4

F	G	G
CG-32	CG-25	CG-32
-	-	-
-	207.3	-

F	G	G
191,7	221,2	229,2
213,4	242,9	250,9