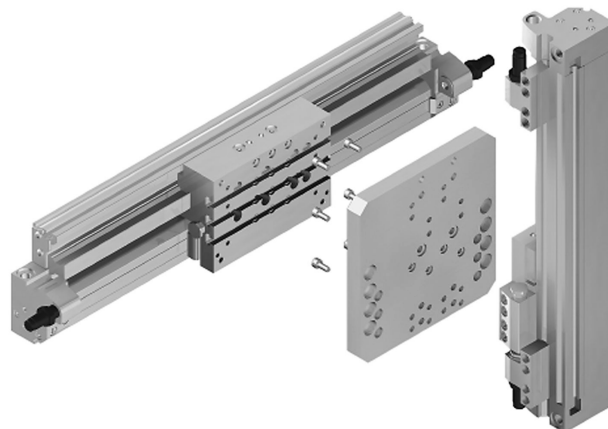


Interfaccia serie Easy-2-Combine AVENTICS

L'interfaccia di montaggio standardizzata Easy-2-Combine AVENTICS con connessioni interbloccanti consente di combinare guide di scorrimento mini, cilindri senza stelo e moduli di rotazione in sistemi multiasse senza piastre di collegamento aggiuntive. Ciò semplifica la progettazione e la costruzione della macchina, facendo risparmiare tempo e denaro.



Dati tecnici

Settore

Industria

Per serie

RTC

base Easy2Combine

RTC-HD 25

RTC-HD 32

RTC-HD 40

RTC-HD 50

RTC-HD 63

componente di montaggio Easy2Combine

RTC-CG 25

RTC-CG 32

Peso

1.2 kg

Materiale

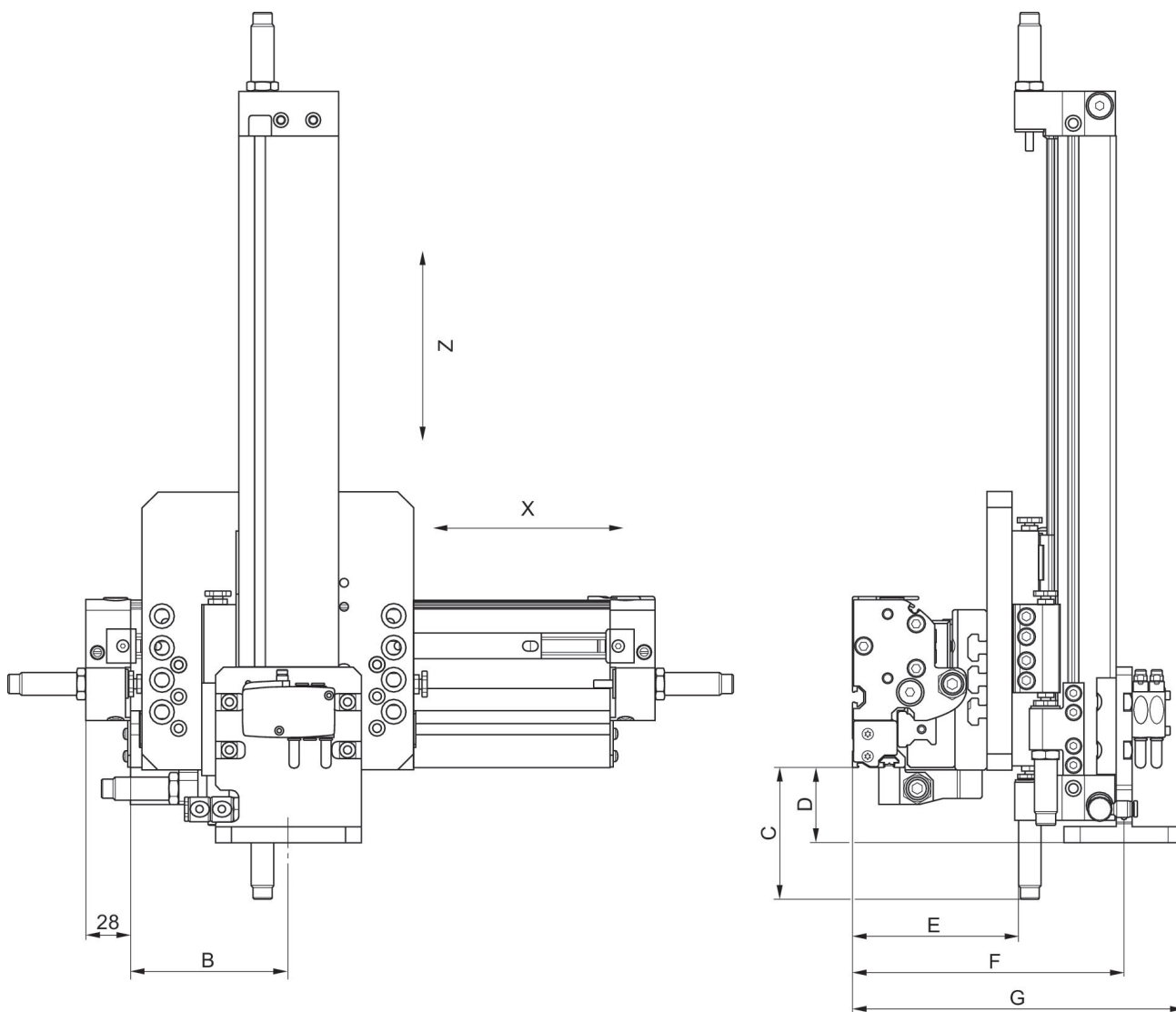
Materiale piastra di collegamento

Alluminio

Codice

R402003944

Dimensioni



NOTA: Per evitare un sovraccarico del cilindro, rispettare la velocità max. come di seguito indicato. X (RTC-HD): Corsa max.: 4300 mm Velocità max.: 0,7 m/s (con posizione bilanciata del baricentro dell'asse Z completo) Z (RTC-CG): Corsa max. per CG25: 500 mm Corsa max. per CG32: 700 mm Velocità max.: 1,2 m/s (con corsa max.) Peso max.: 2 kg

Dimensioni	B	B	C	C	D	D	E	E	F
Tipo	CG-25	CG-32	CG-25	CG-32	CG-25	CG-32	CG-25	CG-32	CG-25
HD-25	-	-	-	-	-	-	-	-	-
HD-32	98,75	-	75,8	-	47	-	103,7	-	169,8
HD-40	110,3	118,3	75,8	81,3	47	47	117,6	117,2	183,7
HD-50	126	134	81,3	86,8	52,5	52,5	139,3	138,9	205,4

F	G	G
CG-32	CG-25	CG-32
-	-	-
-	207,3	-

Easy2Combine, Set di collegamento

R402003944

Easy2Combine

2024-01-17

F	G	G
191,7	221,2	229,2
213,4	242,9	250,9