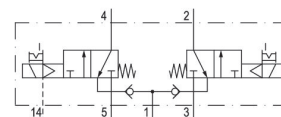


## AVENTICS Serie 581 – Standardisierte Ventile der Größe 1

Die AVENTICS Serie 581 entspricht der Ventilnorm ISO 5599-1. Aufgrund des hohen Grades an Modularität bietet die Serie alle Ventilfunktionen, integrierte Drosselventile, verschiedene Vorsteuerspulen und eine umfangreiche Palette an Zubehör.

Qn = 950 ... 1400 l/min



## Technische Daten

Branche	Industrie
Betätigung	elektrisch
Nenndurchfluss Qn	950 l/min
Schaltprinzip	2x 3/2 NC/NC, mit Federrückstellung
Ausführung	NC/NC
Druckluftanschluss Ausgang	Grundplatte ISO 5599-1
Betriebsdruck min.	0 bar
Betriebsdruck max.	8 bar
Betriebsspannung	24 V AC
Betriebsspannung AC bei 50 Hz	24 V
Spannungstoleranz AC 50 Hz	-10% / +10%
Handhilfsbetätigung	rastend
Elektrischer Anschluss Typ	Stecker
Elektrischer Anschluss Größe	Form B Industrie
Dichtprinzip	weich dichtend
Vorsteuerung	extern
Normen	ISO 5599-1
Vorsteuerventilbreite	22 mm
Bauart Ventil	Schieberventil

Verblockungsprinzip	Grundplattenprinzip 1-fach
Anschlussart	Plattenanschluss
Druckluftanschluss Eingang	Grundplatte ISO 5599-1
Druckluftanschluss Entlüftung	Grundplatte ISO 5599-1
Druckluftanschluss Vorsteuerung Entlüftung	M5
Halteleistung AC 50 Hz	8 VA
Einschaltleistung AC 50 Hz	10 VA
Durchflussleitwert C	3.2 l/(s*bar)
Baugröße	ISO 1
Steuerdruck min.	3.5 bar
Steuerdruck max.	8 bar
Umgebungstemperatur min.	-15 °C
Umgebungstemperatur max.	50 °C
Mediumstemperatur min.	-15 °C
Mediumstemperatur max.	50 °C
Medium	Druckluft
Max. Partikelgröße	50 µm
Ölgehalt der Druckluft min.	0 mg/m <sup>3</sup>
Ölgehalt der Druckluft max.	5 mg/m <sup>3</sup>
Schutzart mit Anschluss	IP65
Einschaltdauer	100 %
typ. Einschaltzeit	12 ms
typ. Ausschaltzeit	22 ms
Befestigungsschrauben	mit Innensechskant
Anzugsmoment der Befestigungsschraube	2 Nm
Gewicht	0.3 kg
Werkstoff Gehäuse	Polyamid glasfaserverstärkt
Werkstoff Dichtungen	Acrylnitril-Butadien-Kautschuk
Materialnummer	R402003711

## Technische Informationen

Der min. Steuerdruck darf nicht unterschritten werden, da es sonst zu Fehlschaltungen und ggf. Ventilausfall kommen kann!

Der Drucktaupunkt muss mindestens 15 °C unter der Umgebungs- und Mediumstemperatur liegen und darf max. 3 °C betragen.

Der Ölgehalt der Druckluft muss über die gesamte Lebensdauer konstant bleiben.

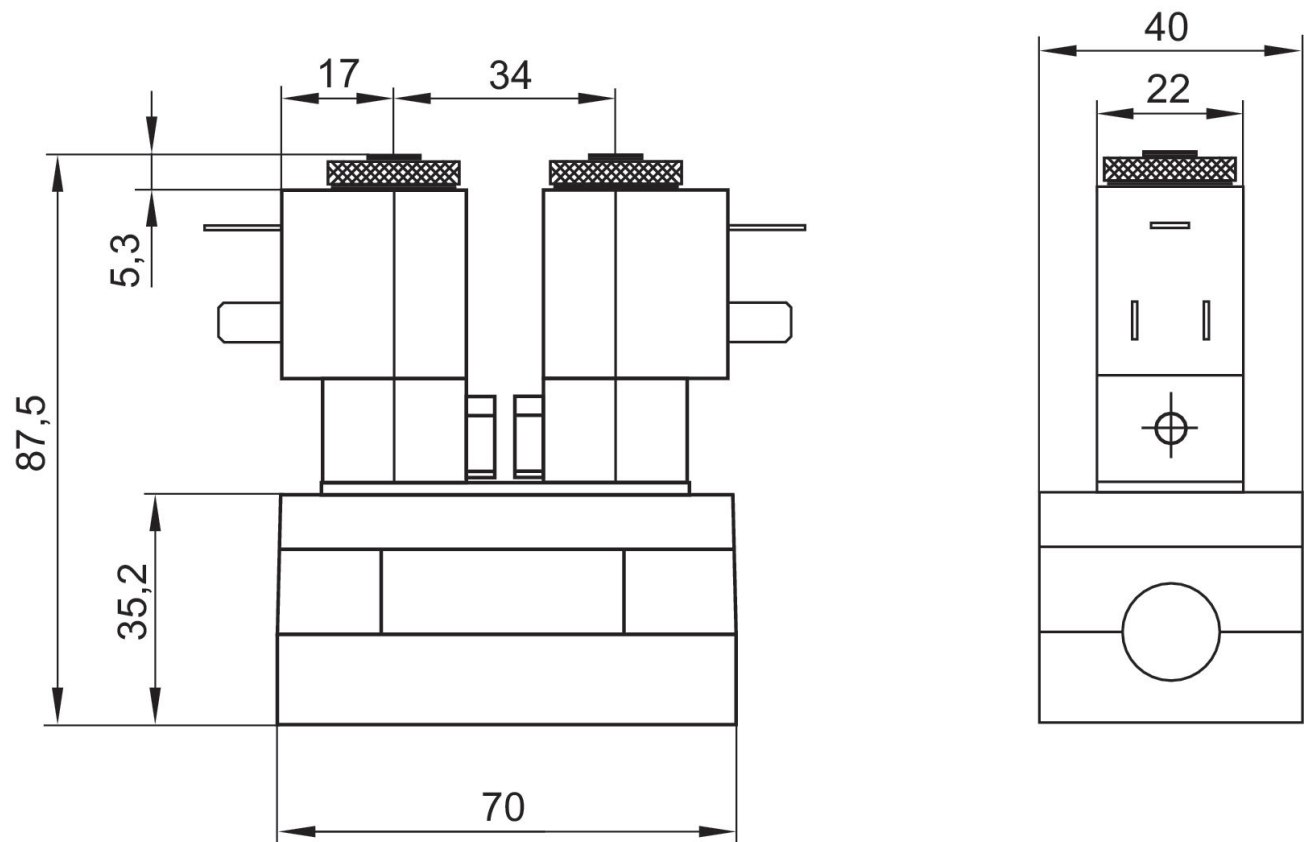
Verwenden Sie ausschließlich von AVENTICS zugelassene Öle. Weitere Informationen finden Sie im Dokument „Technische Informationen“ (erhältlich im <https://www.emerson.com/de-de/support>).

# 2x3/2-Wegeventil, Serie 581, Größe 1

2023-11-28

R402003711

## Abmessungen



Die Vorsteuerventile können gelöst und um 180° gedreht werden.