

# Support d'amortisseur pour réglage des longueurs de courses

2023-10-25

R402003397

## Fixations par patte



## Données techniques

Secteur

Industrie

Type de construction

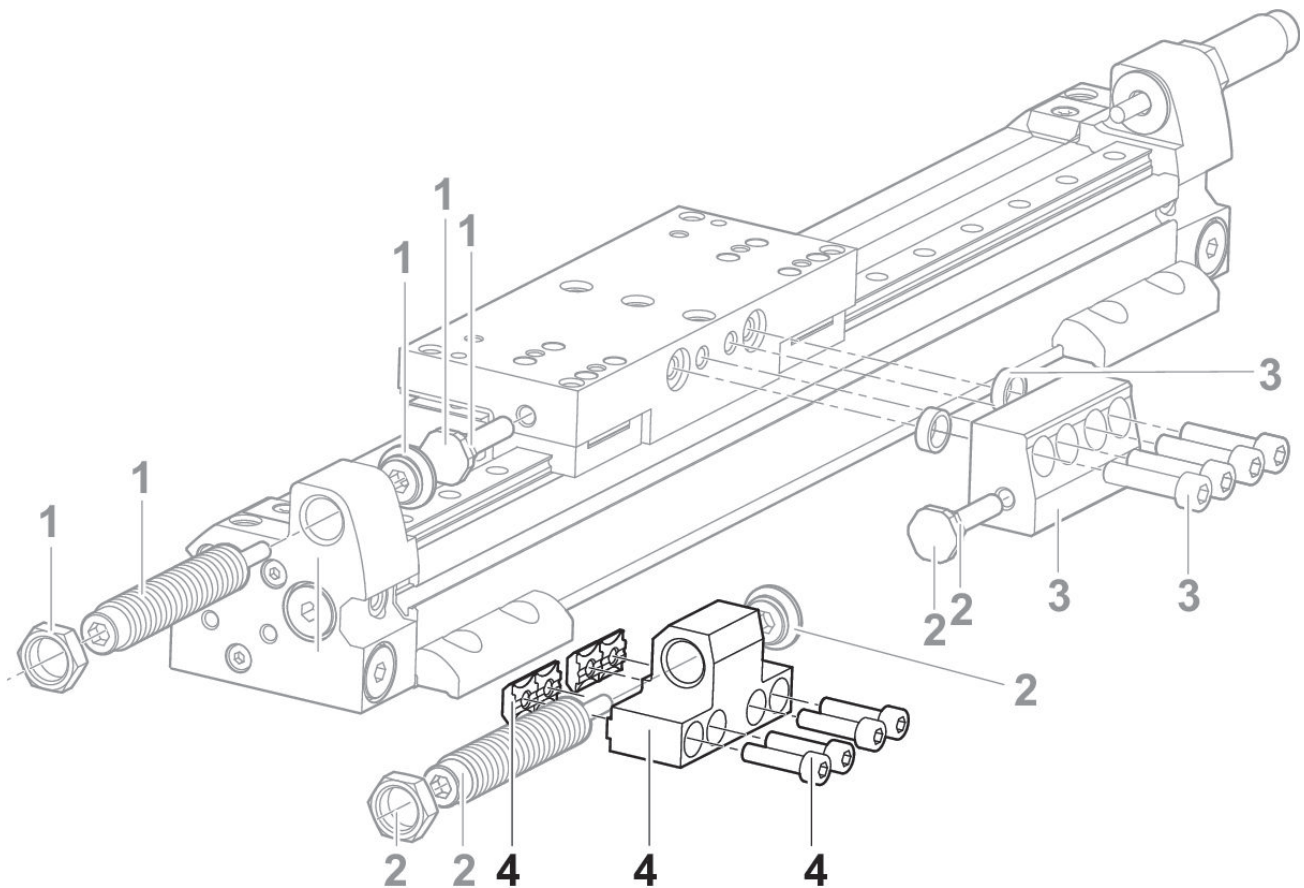
Ø 50 mm

Ø 63 mm

## Matériau

Référence

R402003397



1) Jeu d'amortisseur

# Support d'amortisseur pour réglage des longueurs de courses

2023-10-25

R402003397

2) Jeu d'amortisseur

3) Butée

4) Support d'amortisseur

---