

Stoßdämpferhalter für Hublängeneinstellung

2023-10-25

R402003397

Fußbefestigungen



Technische Daten

Branche

Industrie

Bauart

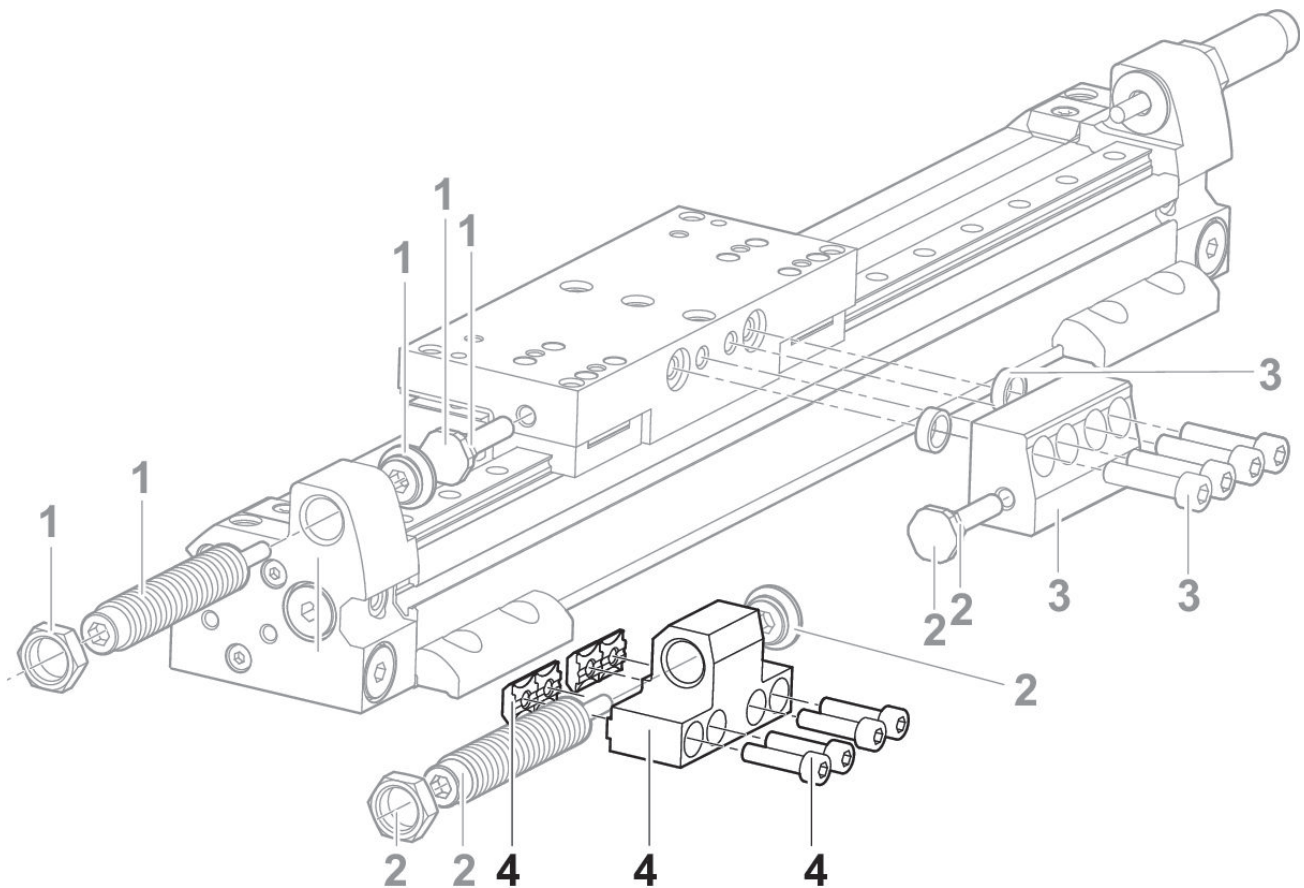
Ø 50 mm

Ø 63 mm

Werkstoff

Materialnummer

R402003397



1) Stoßdämpfersatz

Stoßdämpferhalter für Hublängeneinstellung

2023-10-25

R402003397

- 2) Stoßdämpfersatz
- 3) Anschlag
- 4) Stoßdämpferhalter