

# 用于行程长度设置的缓冲器支架

2023-10-25

R402002704

## 底脚安装件



## 技术数据

行业

工业

结构特点

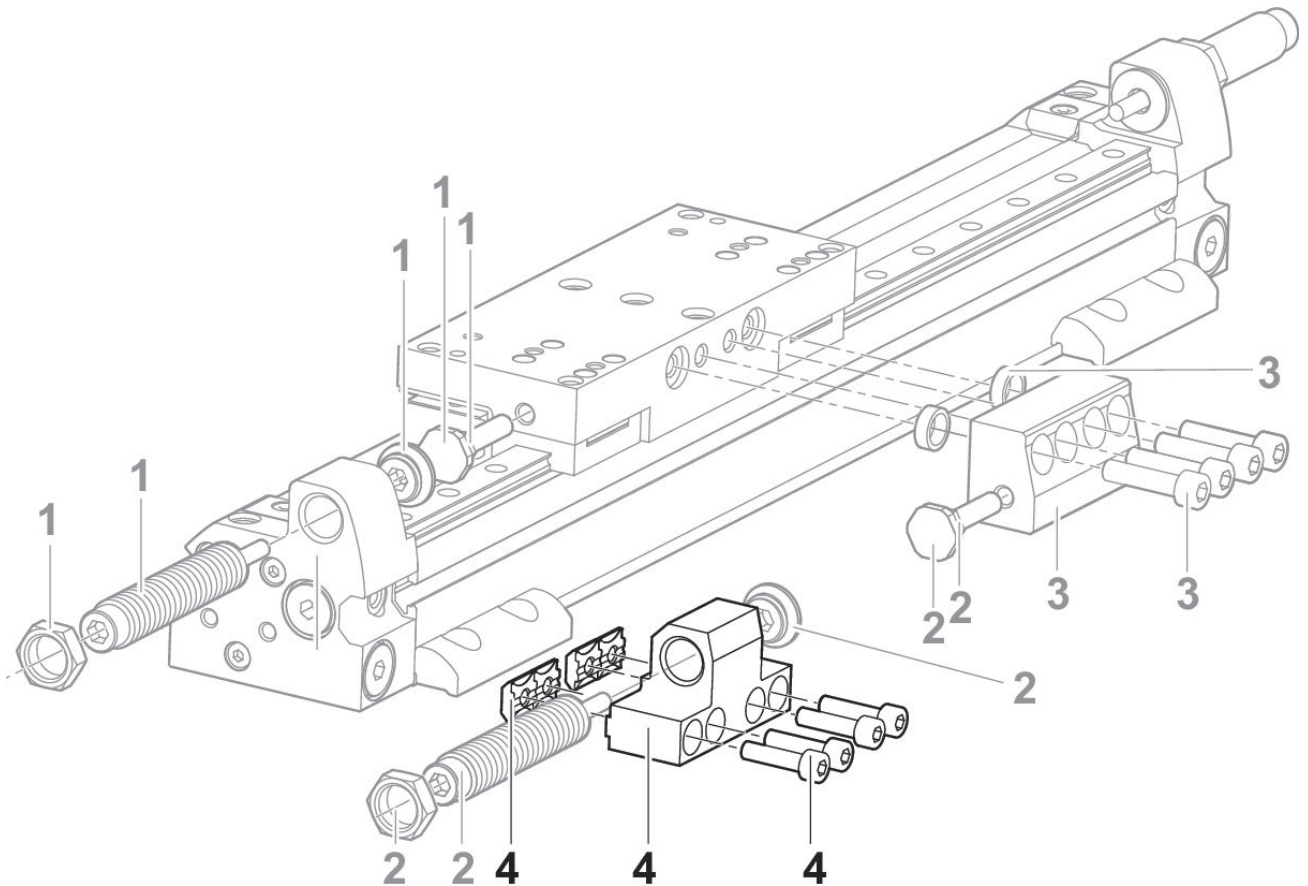
Ø 32 mm

Ø 40 mm

## 材料

物料号

R402002704



1) 缓冲器组件

- 2) 缓冲器组件
- 3) 冲击
- 4) 缓冲器支架