

# Soporte para amortiguador para el ajuste de longitud de carrera

2023-10-25

R402002704

## Fijaciones por pie



## Datos técnicos

Sector

Industria

Tipo

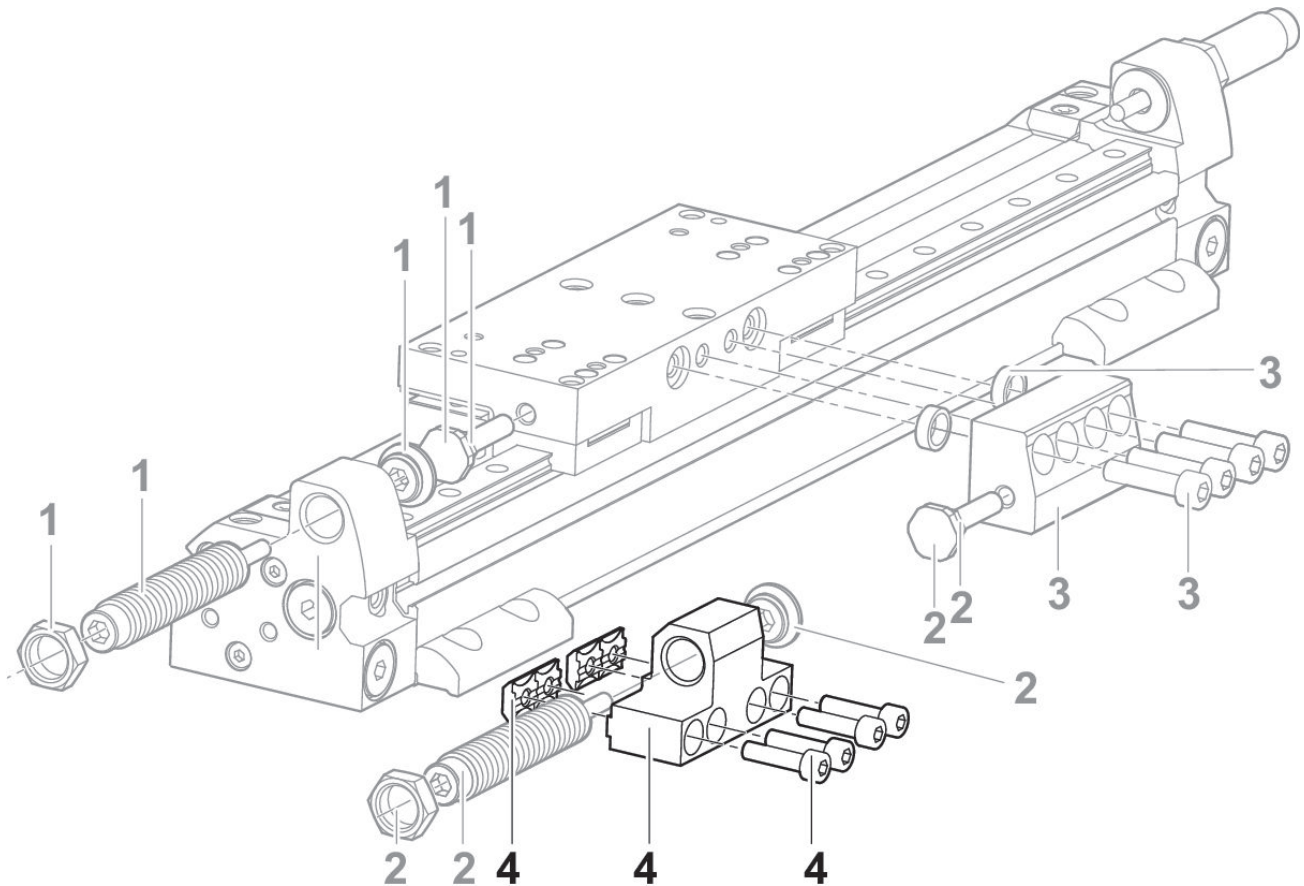
Ø 32 mm

Ø 40 mm

## Material

Nº de material

R402002704



1) Juego de amortiguador

# Soporte para amortiguador para el ajuste de longitud de carrera

2023-10-25

R402002704

2) Juego de amortiguador

3) Tope

4) Soporte para amortiguador

---