

Suporte de amortecedor para ajuste de distâncias de curso

2023-10-25

R402002704

Fixações por pé



Dados técnicos

Setor

Indústria

Modelo

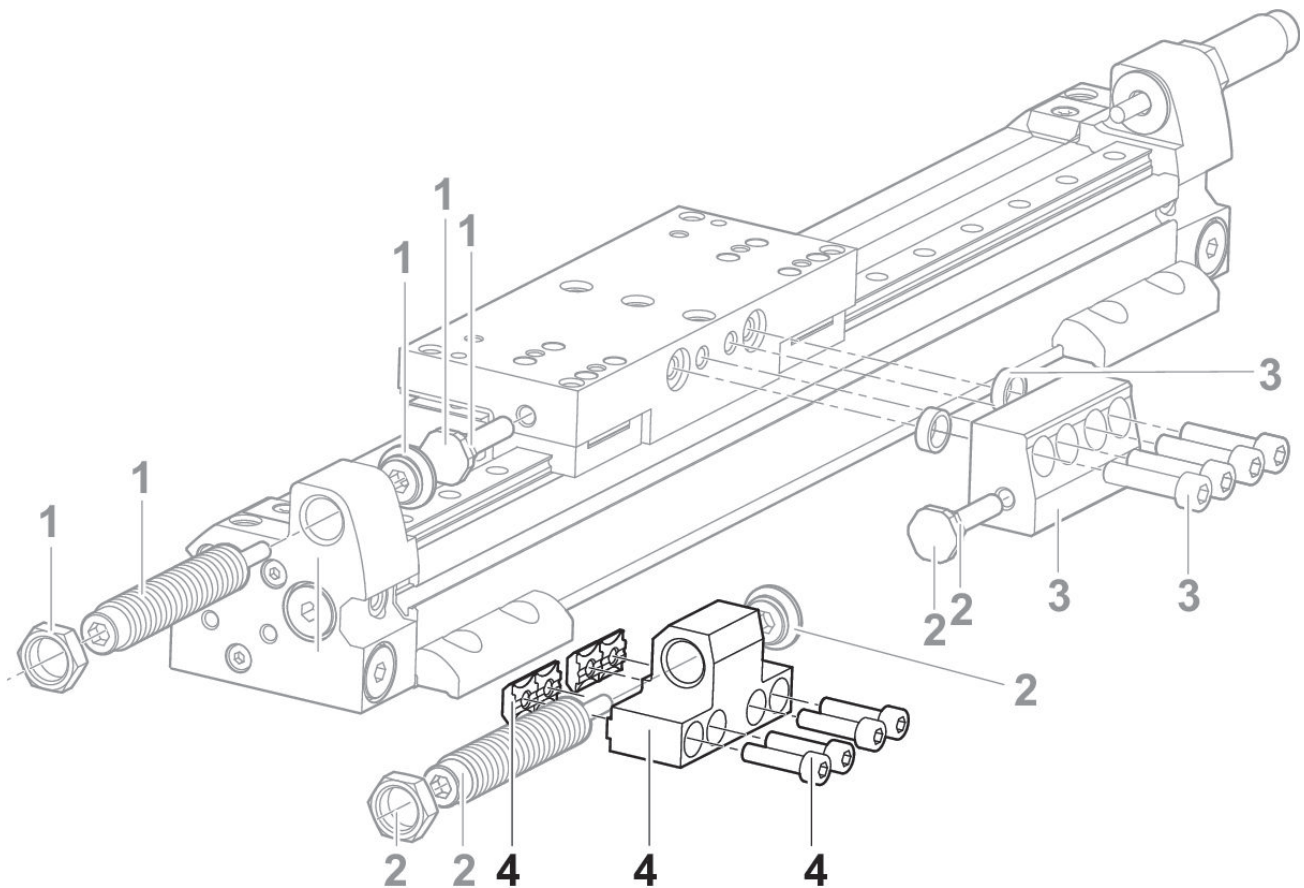
Ø 32 mm

Ø 40 mm

Material

Nº de material

R402002704



1) Conjunto de amortecedores

Suporte de amortecedor para ajuste de distâncias de curso

2023-10-25

R402002704
2) Conjunto de amortecedores
3) Batente
4) Suporte de amortecedor
