

ストローク調整用ショックアブソーバホルダ

2023-10-25

R402002704

フット取付け



技術データ

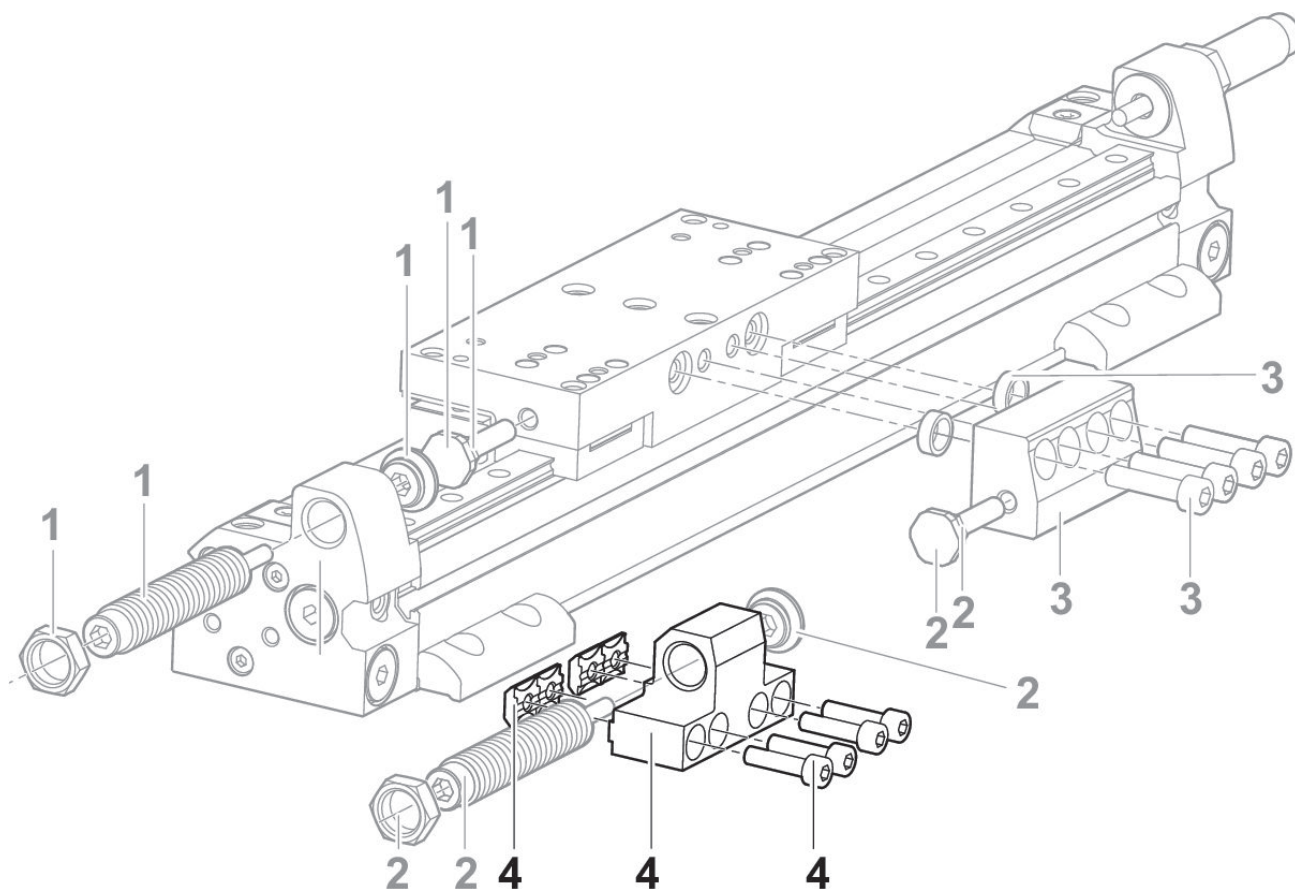
ブランド
型式

産業
Ø 32 mm
Ø 40 mm

材質

マテリアル番号

R402002704



1) ショックアブソーバセット

ストローク調整用ショックアブソーバホルダ

2023-10-25

R402002704

- 2) ショックアブソーバセット
- 3) 停止
- 4) 衝撃緩衝器用ホルダー