

# Stoßdämpferhalter für Hublängeneinstellung

2023-10-25

R402002704

## Fußbefestigungen



## Technische Daten

Branche

Industrie

Bauart

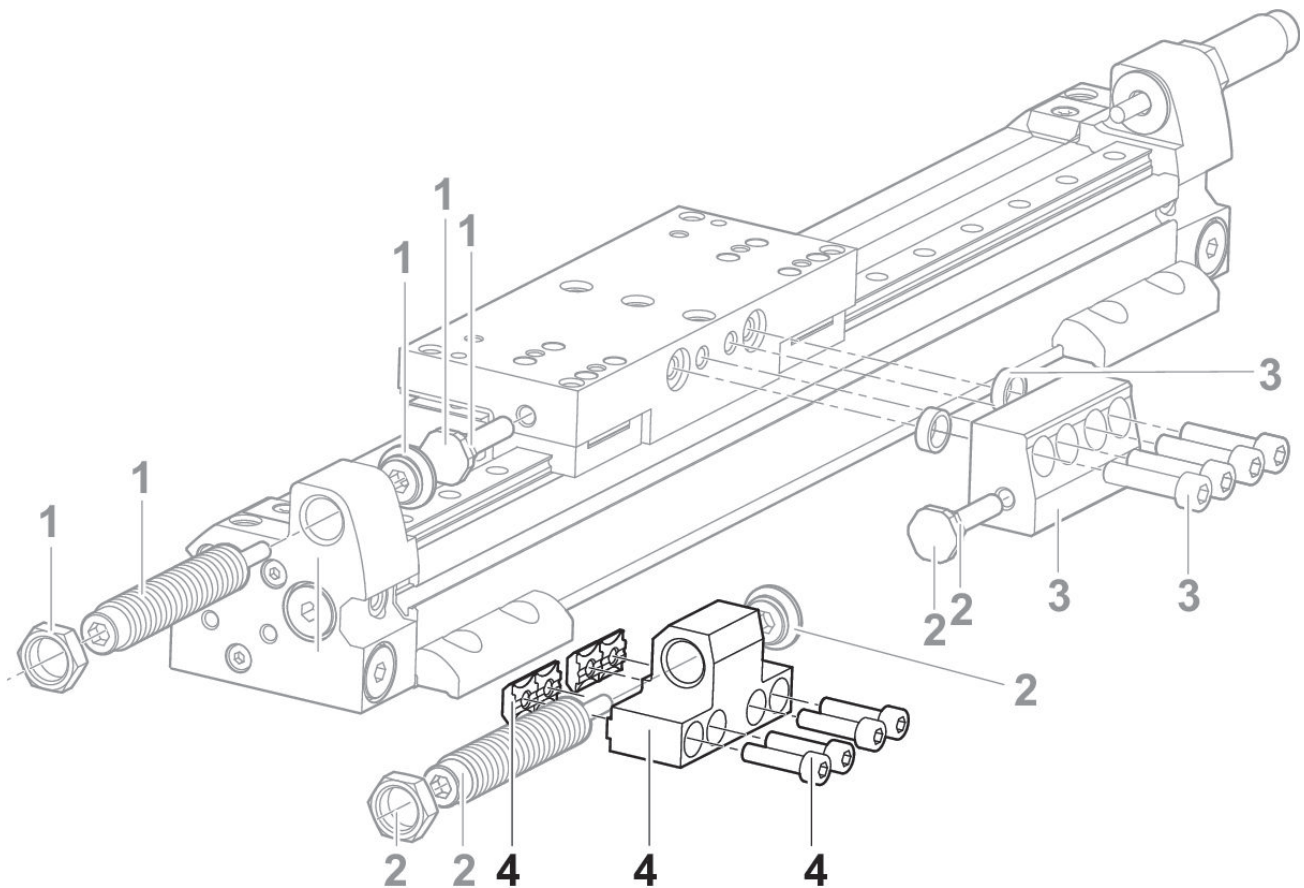
Ø 32 mm

Ø 40 mm

## Werkstoff

Materialnummer

R402002704



1) Stoßdämpfersatz

# Stoßdämpferhalter für Hublängeneinstellung

2023-10-25

R402002704

---

- 2) Stoßdämpfersatz
- 3) Anschlag
- 4) Stoßdämpferhalter