

ストローク調整用ショックアブソーバホルダ

2023-10-25

R402002703

フット取付け



技術データ

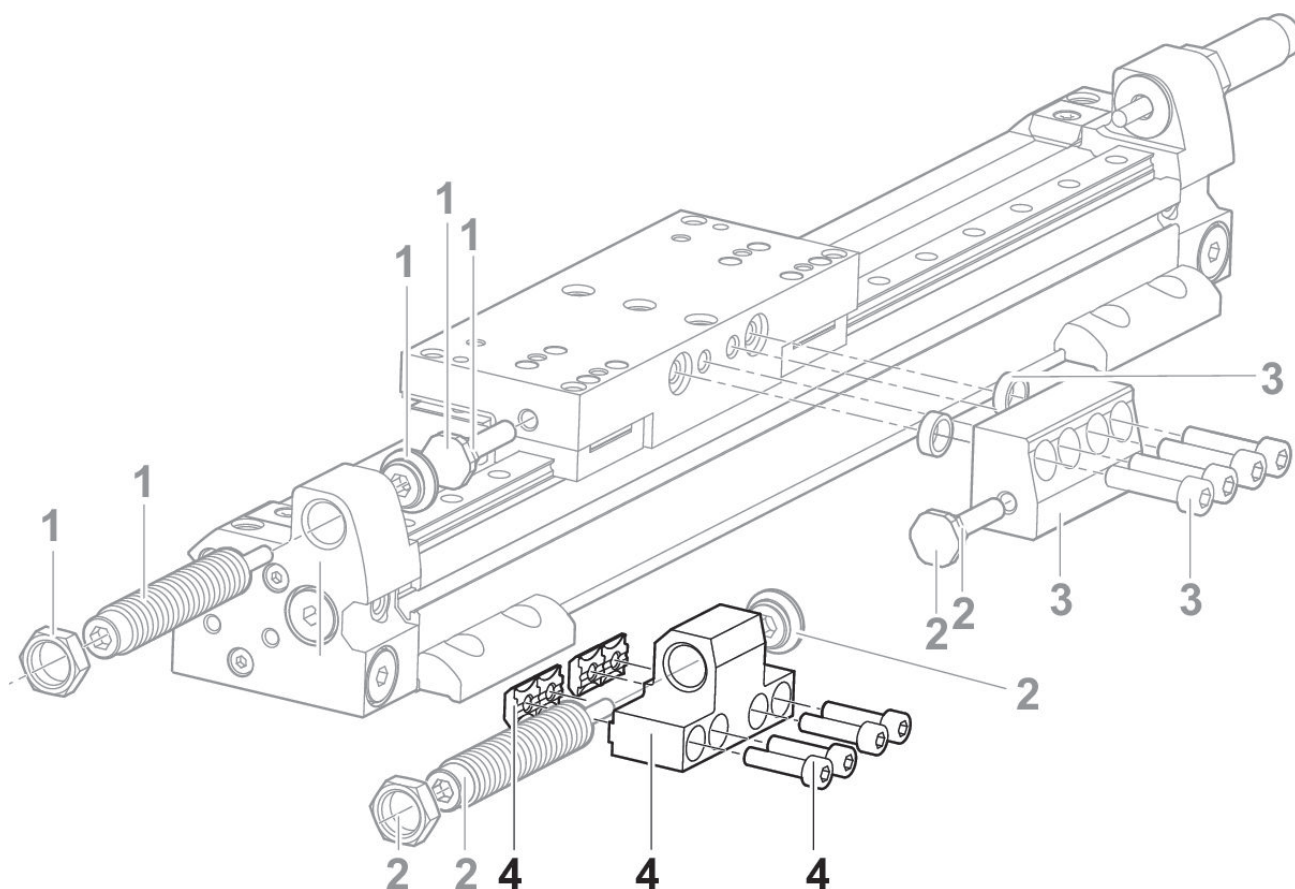
ブランド
型式

産業
Ø 25 mm

材質

マテリアル番号

R402002703



- 1) ショックアブソーバセット
- 2) ショックアブソーバセット
- 3) 停止

ストローク調整用ショックアブソーバホルダ

2023-10-25

R402002703

4) 衝撃緩衝器用ホルダー