

Supporto ammortizzatore per la regolazione della lunghezza corsa

2023-10-25

R402002703

Fissaggi a piedini



Dati tecnici

Settore

Industria

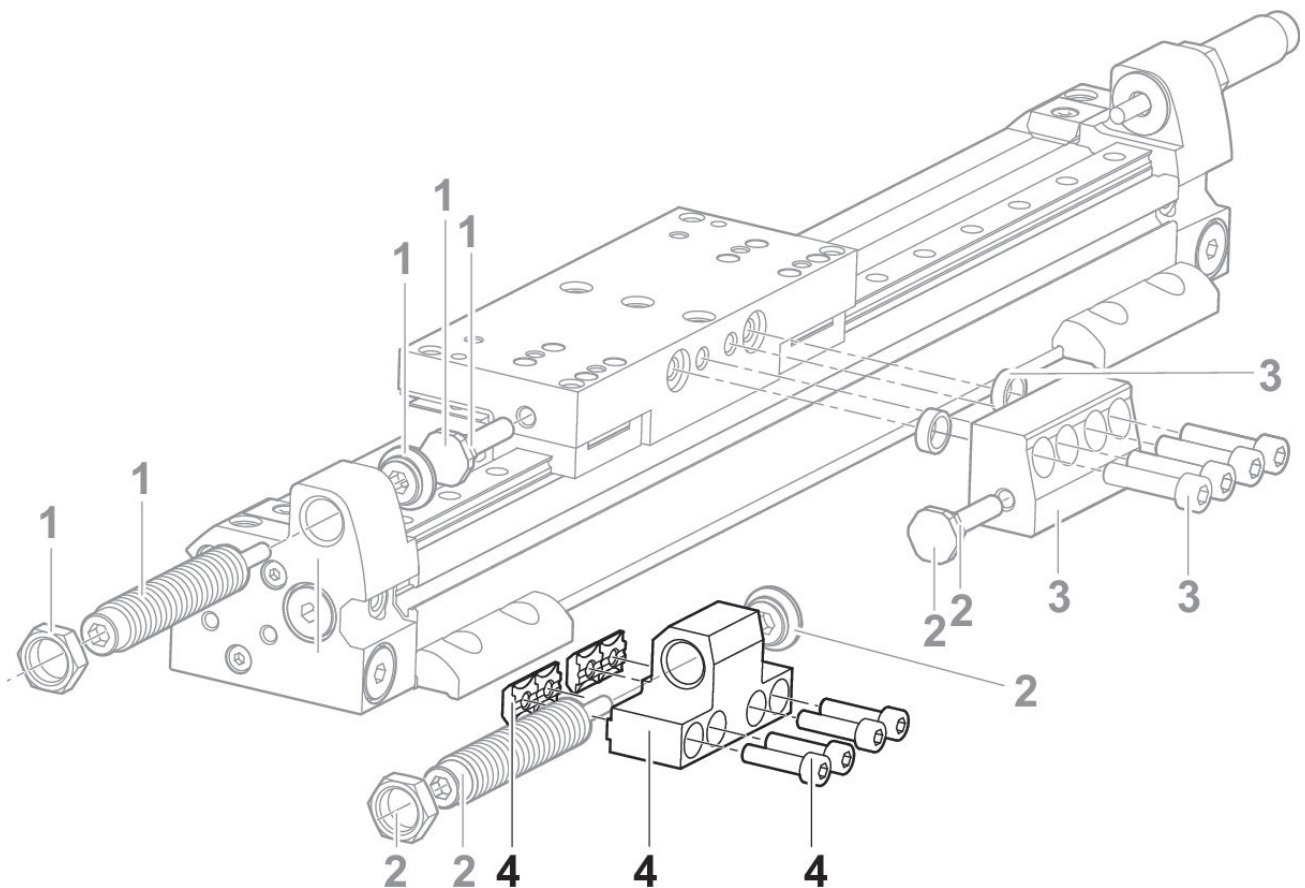
Tipo

Ø 25 mm

Materiale

Codice

R402002703



- 1) Set di ammortizzatori
- 2) Set di ammortizzatori
- 3) Arresto

Supporto ammortizzatore per la regolazione della lunghezza corsa

2023-10-25

R402002703
4) Supporto ammortizzatore
