

Stoßdämpferhalter für Hublängeneinstellung

2023-10-25

R402002703

Fußbefestigungen



Technische Daten

Branche

Industrie

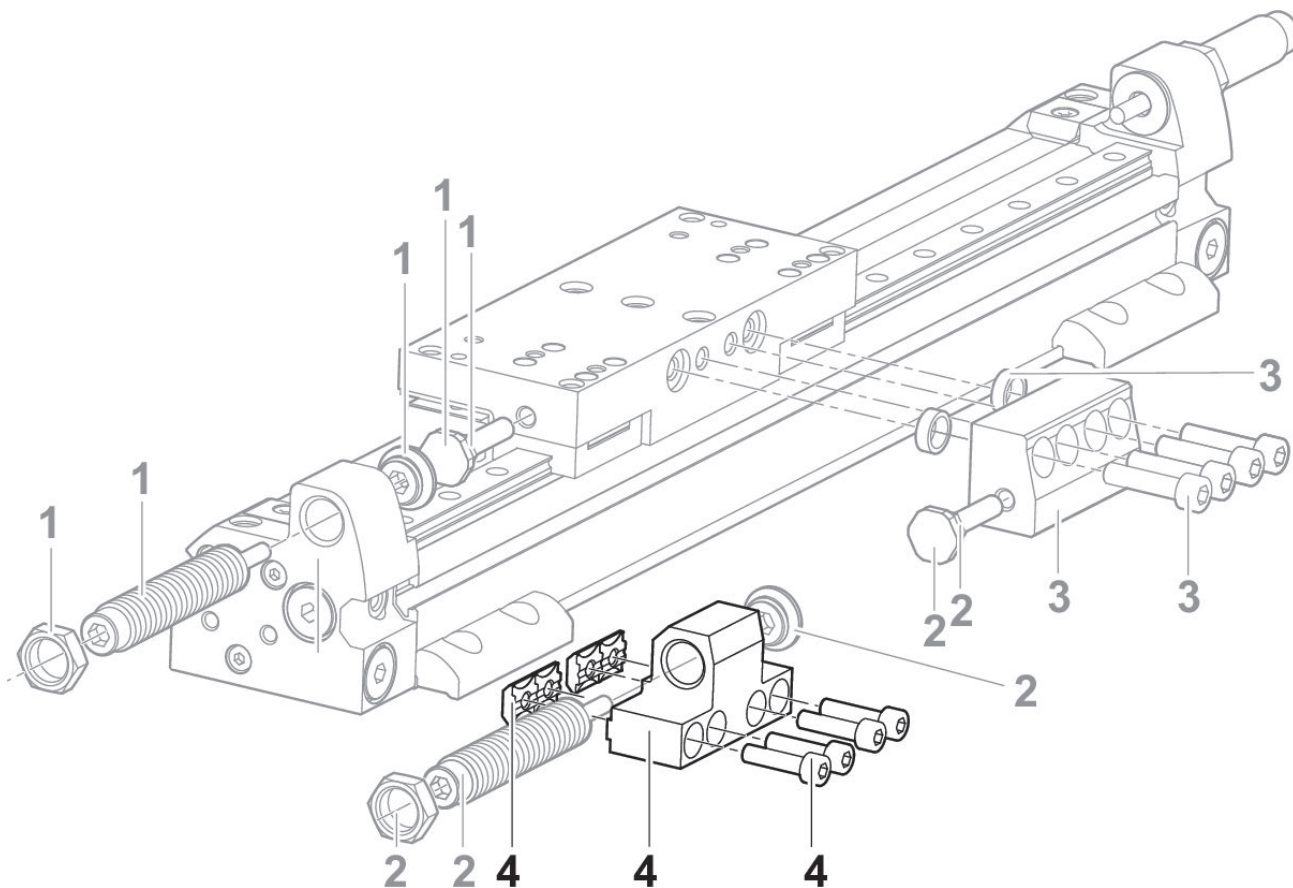
Bauart

Ø 25 mm

Werkstoff

Materialnummer

R402002703



- 1) Stoßdämpfersatz
- 2) Stoßdämpfersatz
- 3) Anschlag

4) Stoßdämpferhalter