

Suporte de amortecedor para ajuste de distâncias de curso

2023-10-25

R402002702

Fixações por pé



Dados técnicos

Setor

Indústria

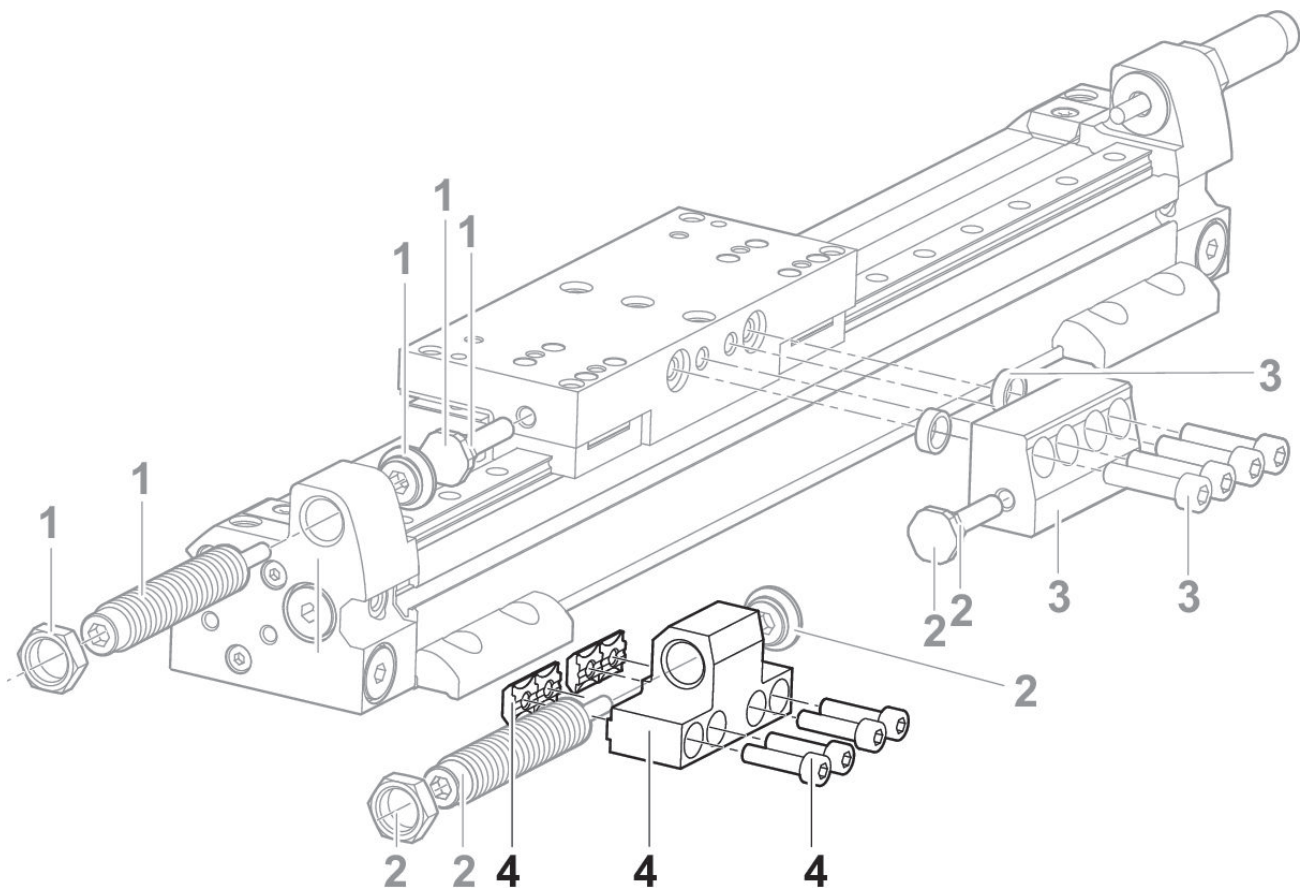
Modelo

Ø 16 mm

Material

Nº de material

R402002702



- 1) Conjunto de amortecedores
- 2) Conjunto de amortecedores
- 3) Batente

Suporte de amortecedor para ajuste de distâncias de curso

2023-10-25

R402002702
4) Suporte de amortecedor
