

Support d'amortisseur pour réglage des longueurs de courses

2023-10-25

R402002702

Fixations par patte



Données techniques

Secteur

Industrie

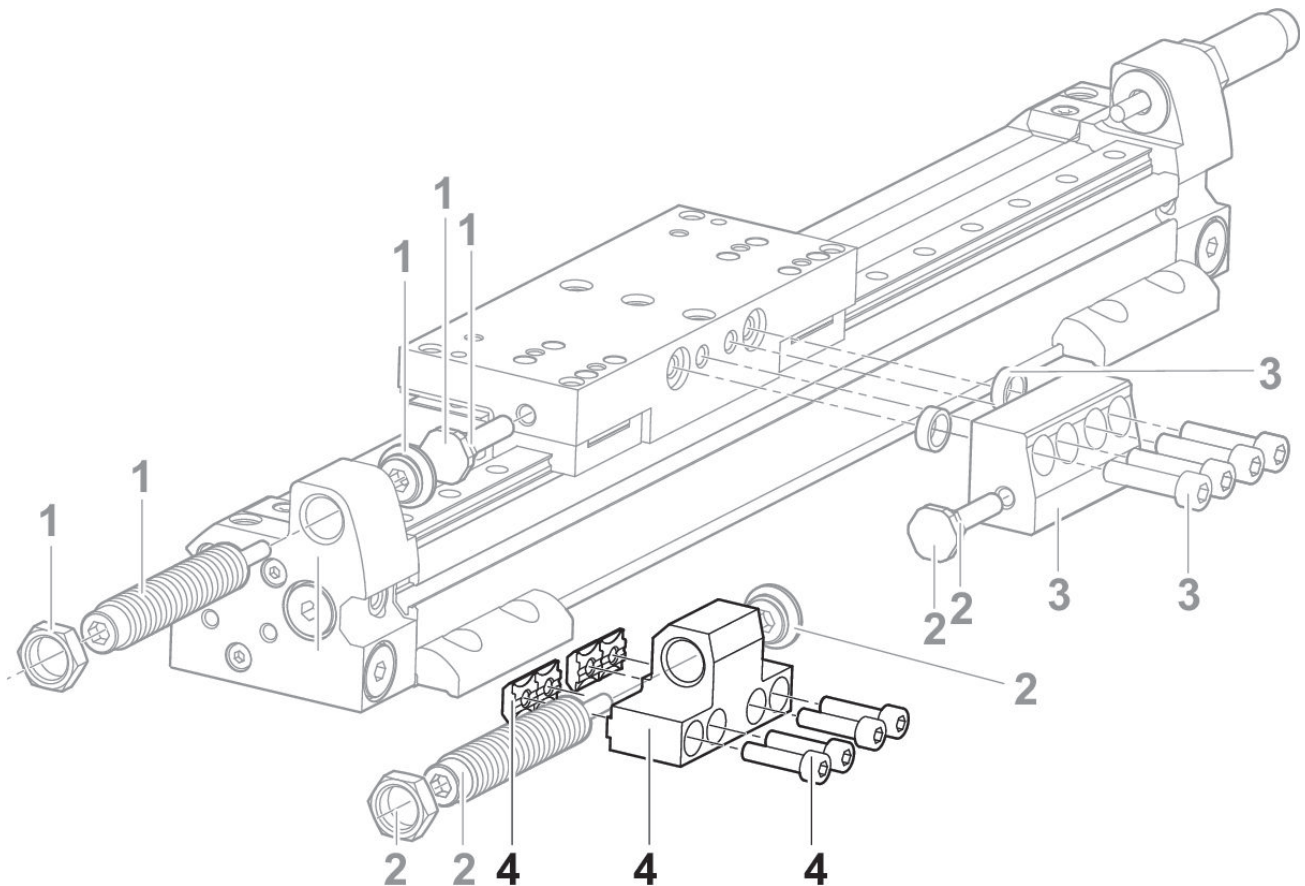
Type de construction

Ø 16 mm

Matériau

Référence

R402002702



- 1) Jeu d'amortisseur
- 2) Jeu d'amortisseur
- 3) Butée

Support d'amortisseur pour réglage des longueurs de courses

2023-10-25

R402002702
4) Support d'amortisseur
