

# Stoßdämpferhalter für Hublängeneinstellung

2023-10-25

R402002702

## Fußbefestigungen



## Technische Daten

Branche

Industrie

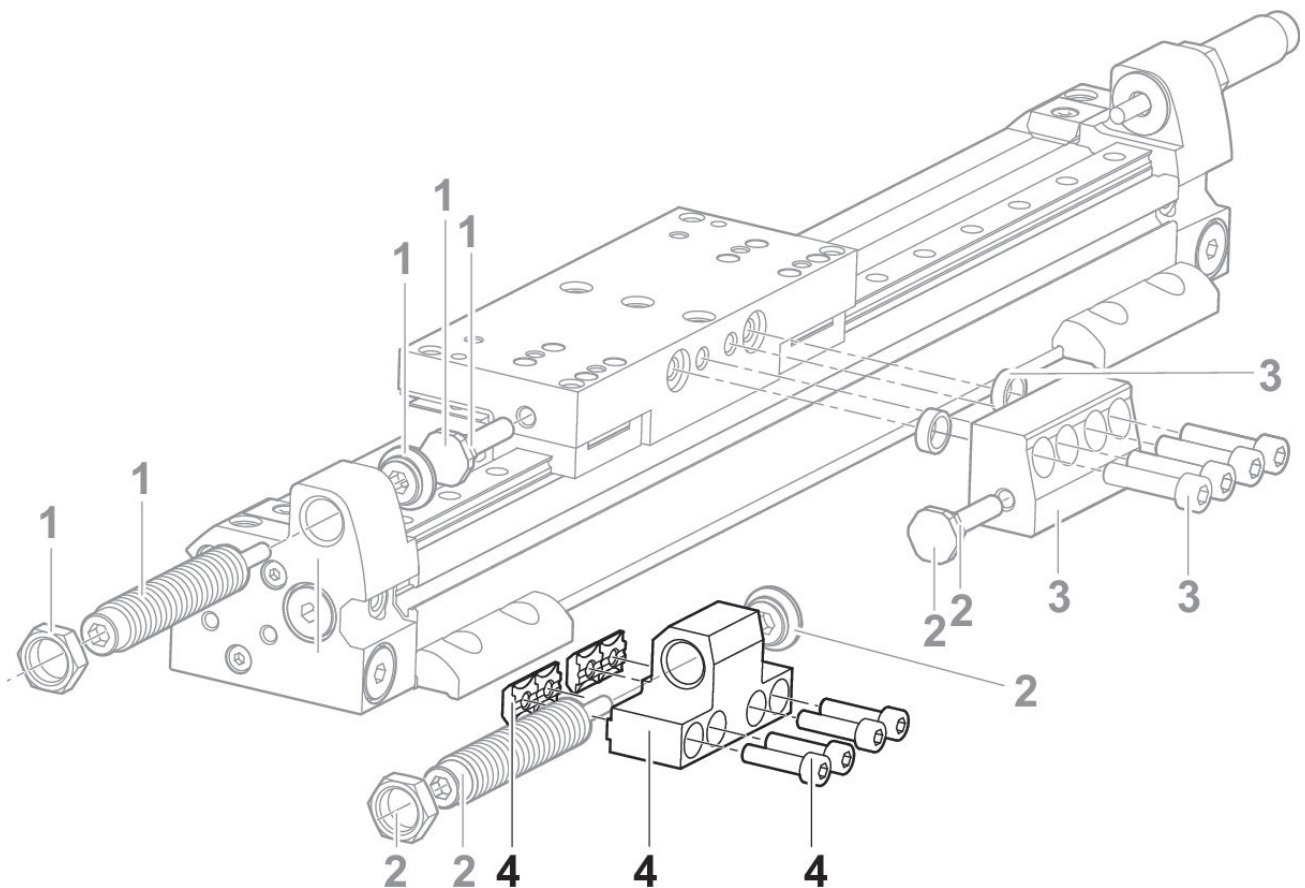
Bauart

Ø 16 mm

## Werkstoff

Materialnummer

R402002702



- 1) Stoßdämpfersatz
- 2) Stoßdämpfersatz
- 3) Anschlag

4) Stoßdämpferhalter