

Tope para el ajuste de longitud de carrera

2023-10-25

R402002701

Fijaciones por pie



Datos técnicos

Sector

Industria

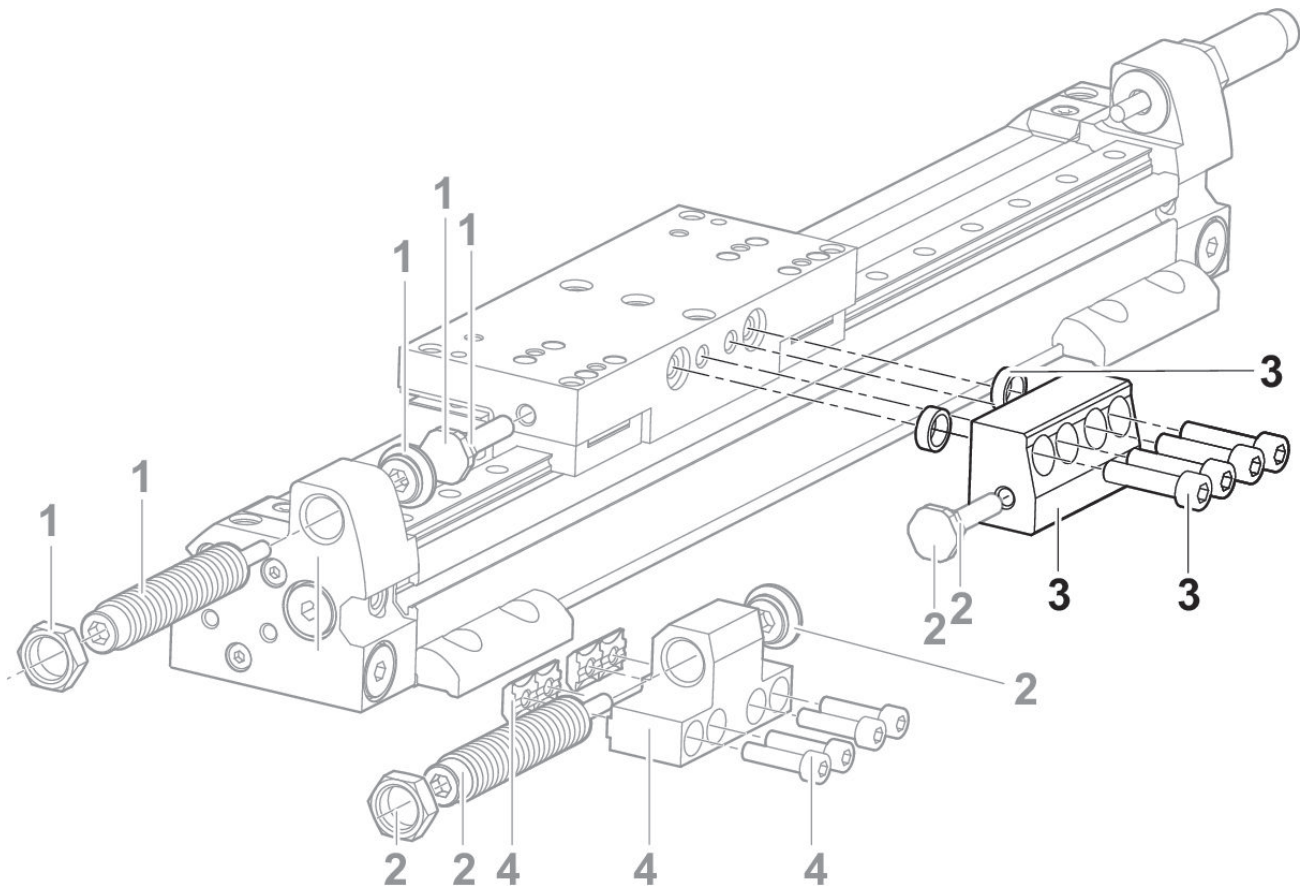
Tipo

Ø 50 ... 63 mm

Material

N° de material

R402002701



1) Juego de amortiguador

2) Juego de amortiguador

3) Tope

Tope para el ajuste de longitud de carrera

2023-10-25

R402002701

4) Soporte para amortiguador