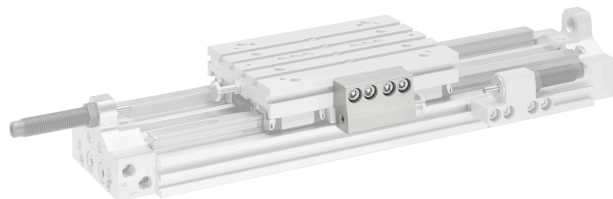


## Fixações por pé



## Dados técnicos

Setor

Indústria

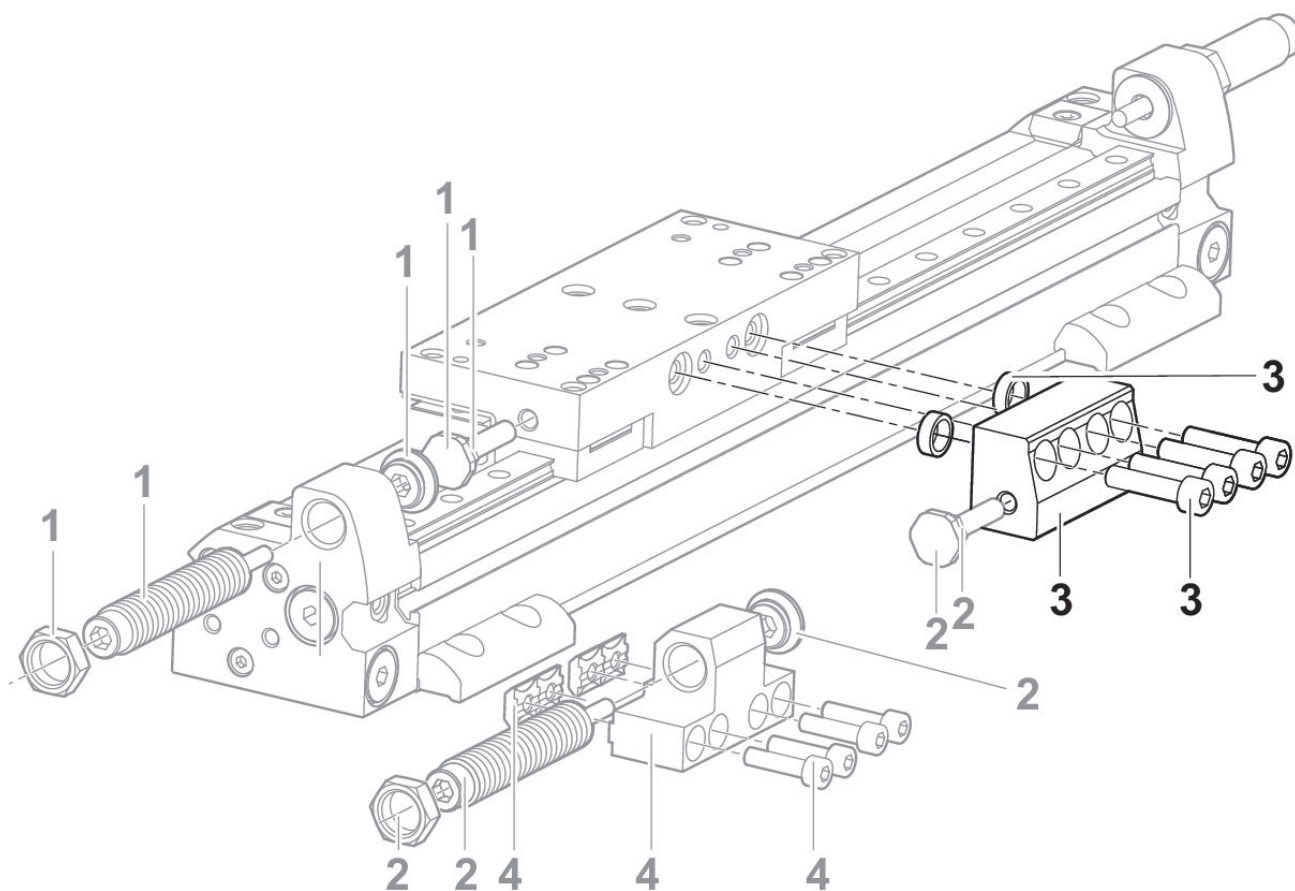
Modelo

Ø 50 ... 63 mm

## Material

Nº de material

R402002701



1) Conjunto de amortecedores

2) Conjunto de amortecedores

3) Batente

4) Suporte de amortecedor