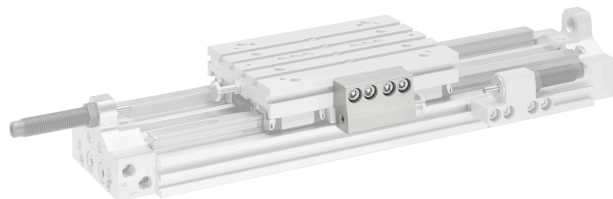


ストローク調整用ストップ

2023-10-25

R402002701

フット取付け



技術データ

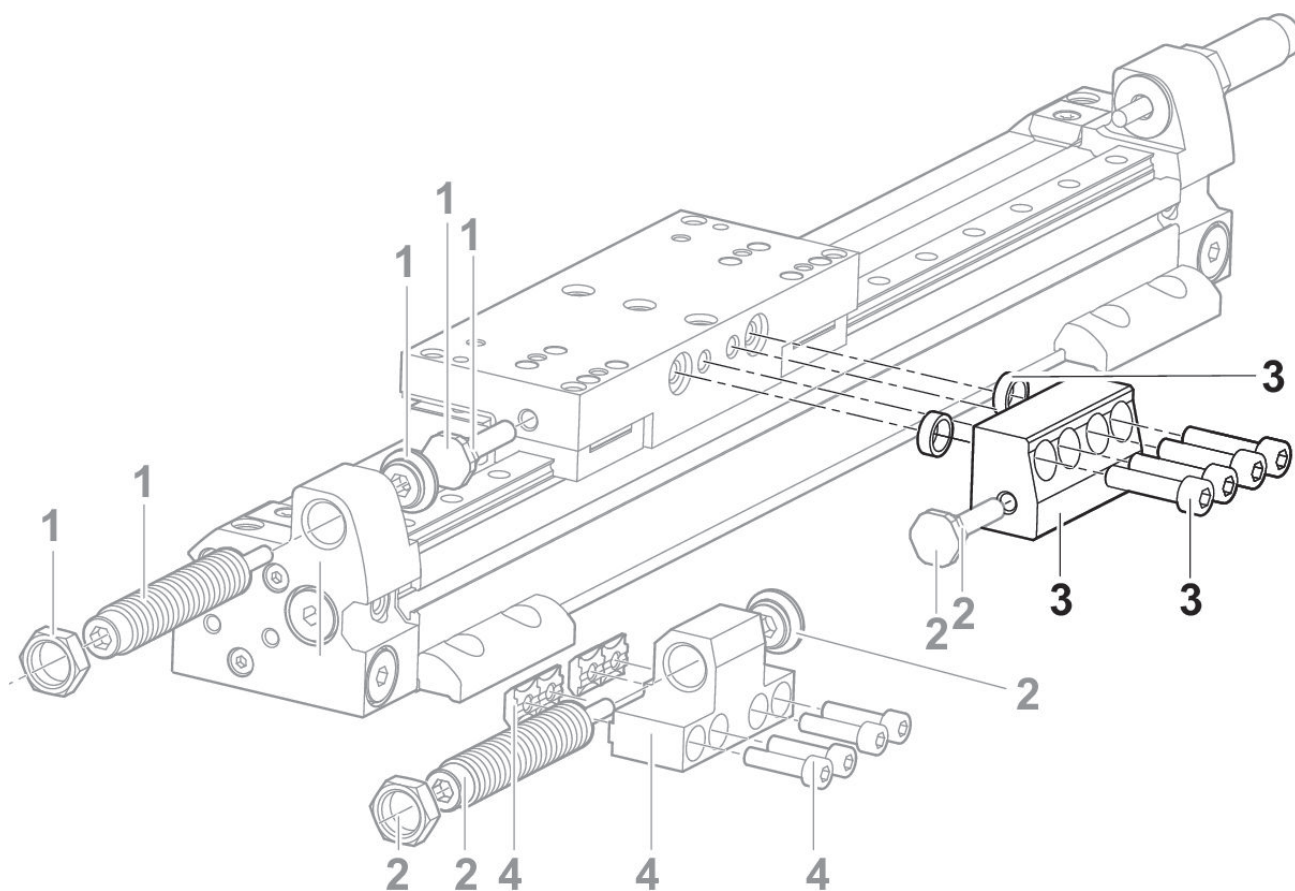
Branche
 型式

産業
 $\varnothing 50 \dots 63 \text{ mm}$

材質

マテリアル番号

R402002701



- 1) ショックアブソーバセット
- 2) ショックアブソーバセット
- 3) 停止

4) 衝撃緩衝器用ホルダー