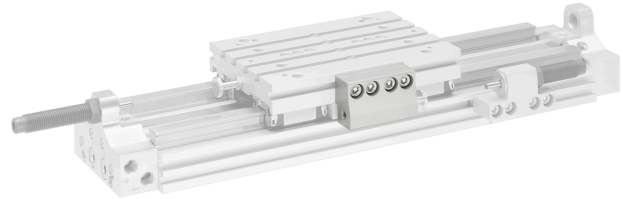


Fissaggi a piedini



Dati tecnici

Settore

Industria

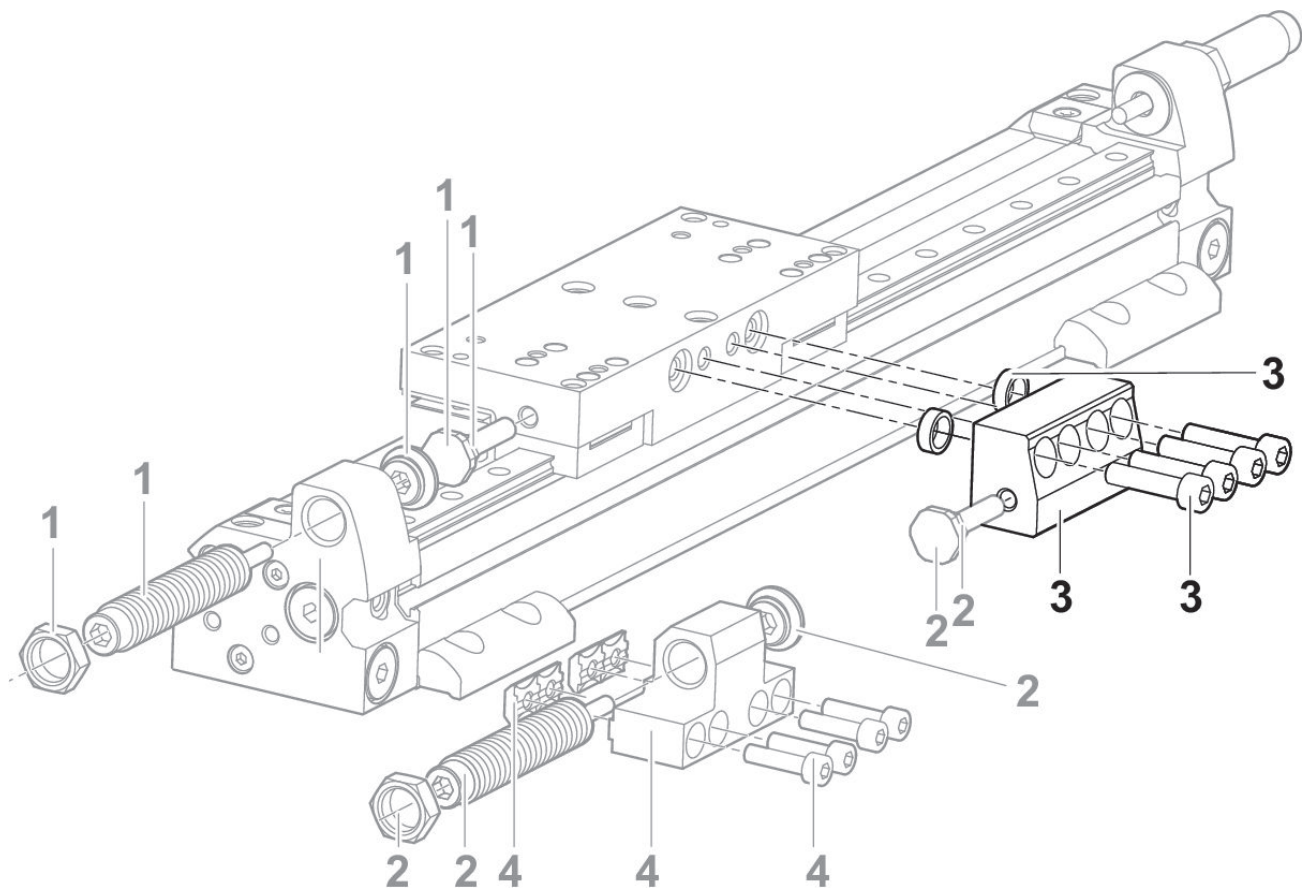
Tipo

Ø 50 ... 63 mm

Materiale

Codice

R402002701



- 1) Set di ammortizzatori
- 2) Set di ammortizzatori
- 3) Arresto

Arresto per regolazione della lunghezza corsa

2023-10-25

R402002701

4) Supporto ammortizzatore