

Tope para el ajuste de longitud de carrera

2023-10-25

R402002700

Fijaciones por pie



Datos técnicos

Sector

Industria

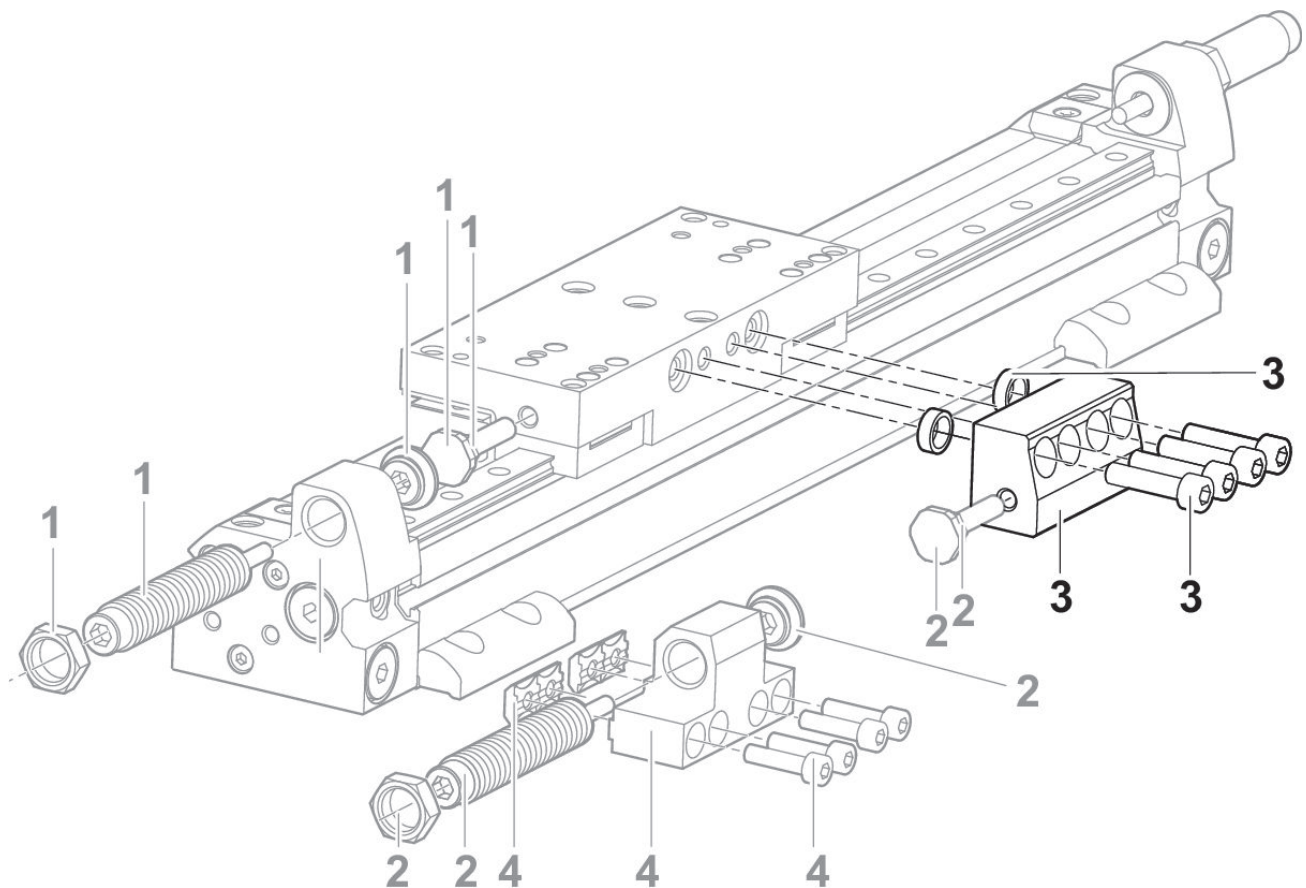
Tipo

Ø 40

Material

N° de material

R402002700



- 1) Juego de amortiguador
- 2) Juego de amortiguador
- 3) Tope

Tope para el ajuste de longitud de carrera

2023-10-25

R402002700

4) Soporte para amortiguador