

Anschlag für Hublängeneinstellung

2023-10-25

R402002700

Fußbefestigungen



Technische Daten

Branche

Industrie

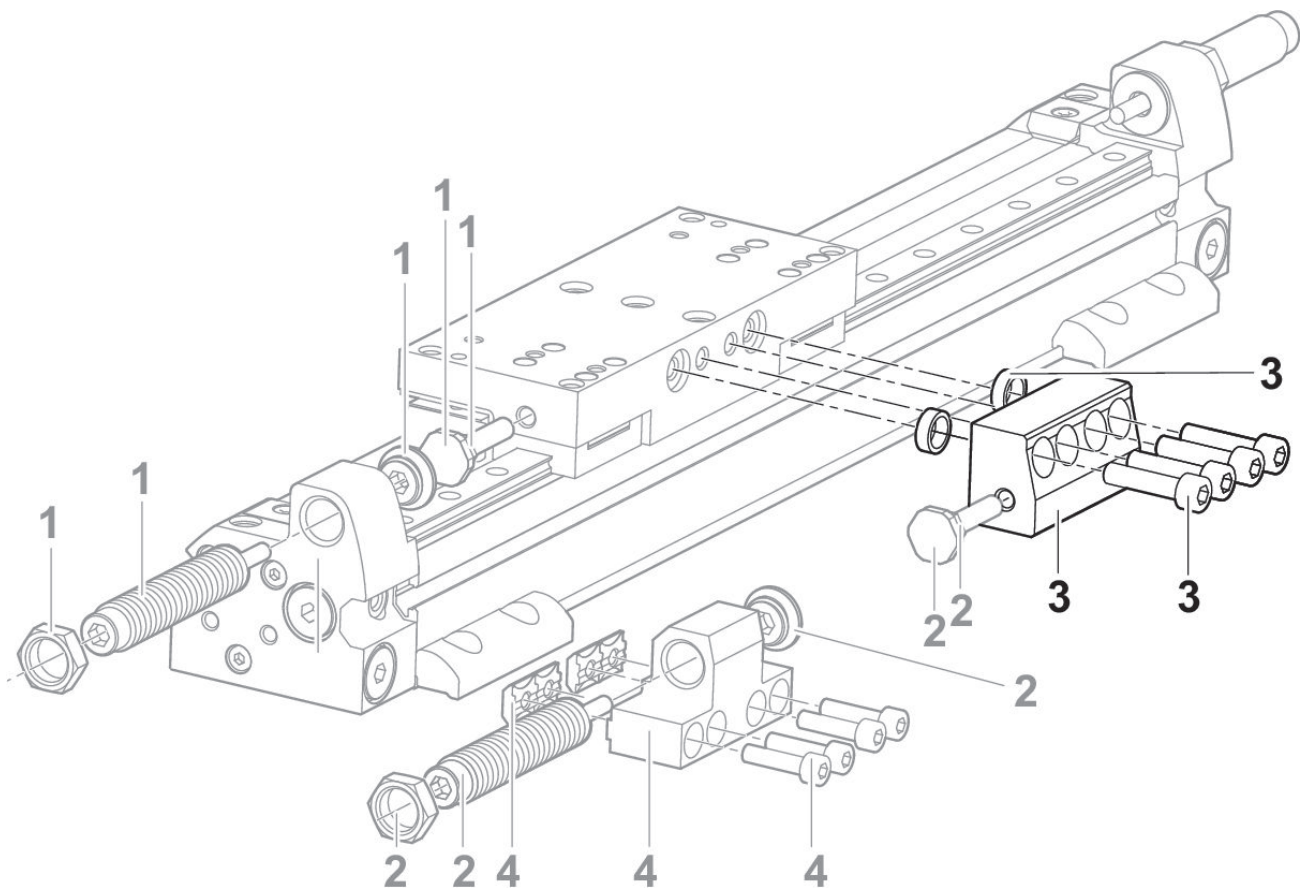
Bauart

Ø 40

Werkstoff

Materialnummer

R402002700



- 1) Stoßdämpfersatz
- 2) Stoßdämpfersatz
- 3) Anschlag

Anschlag für Hublängeneinstellung

2023-10-25

R402002700

4) Stoßdämpferhalter