

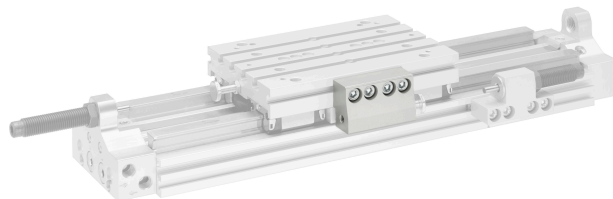
# Tope para el ajuste de longitud de carrera

R402002699

Serie SA2

2024-12-16

- Amplio rango de productos
- Alta absorción de energía y vida útil alargada
- Protección de superficie mejorada contra la corrosión
- Tope final integrado



## Fijaciones por pie

Los amortiguadores industriales AVENTICS serie SA2 fueron creados para los actuadores AVENTICS. La serie SA2 desacelera de forma fiable las masas desplazadas, incrementado así la velocidad del proceso, la calidad de la producción y la vida útil de las instalaciones de producción, así como reduciendo los ruidos.

## Datos técnicos

Sector

Industria

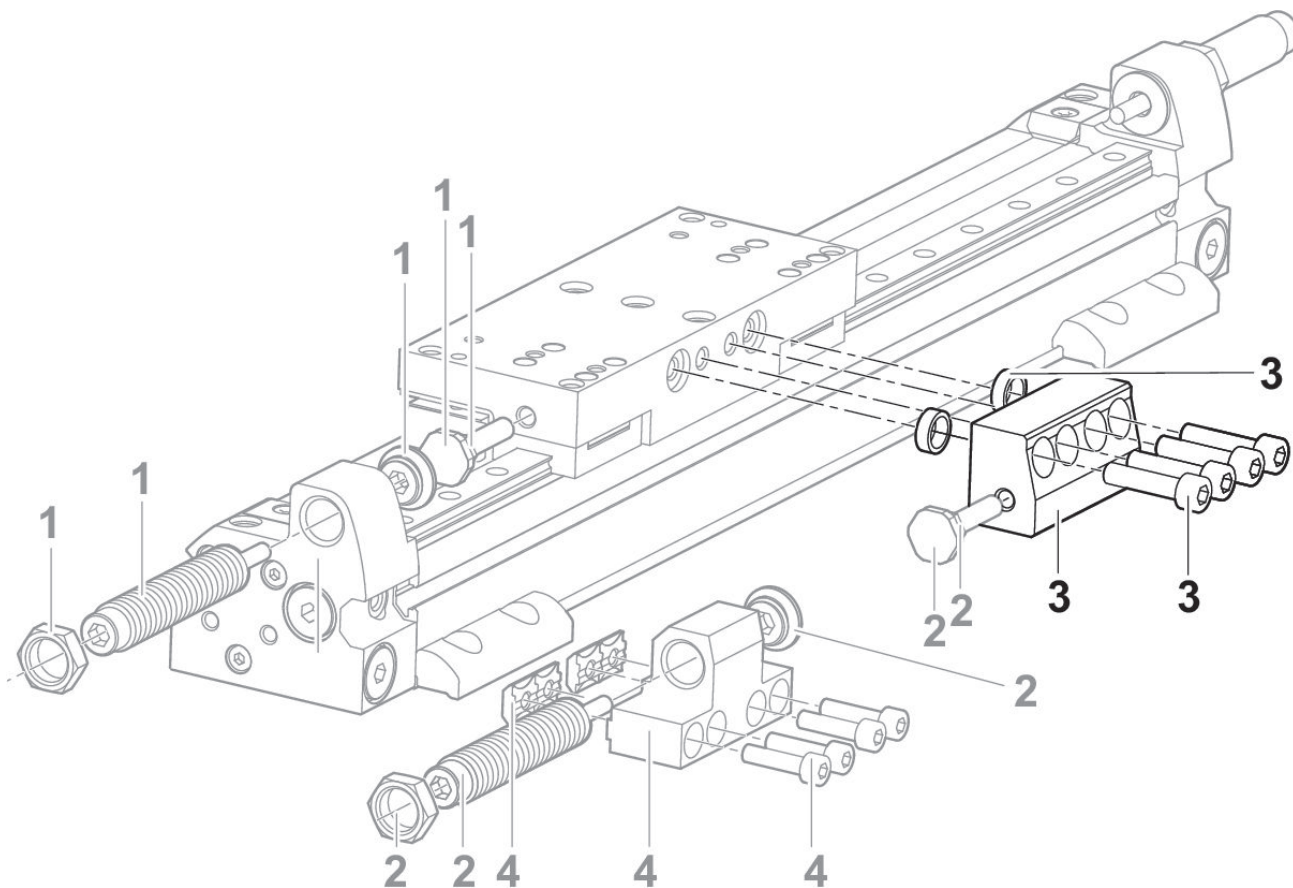
Tipo

Ø 40

## Material

Nº de material

R402002699



1) Juego de amortiguador

2) Juego de amortiguador

3) Tope

# Tope para el ajuste de longitud de carrera

R402002699

Serie SA2

2024-12-16

---

4) Soporte para amortiguador