

Batente para ajuste de distâncias de curso

R402002699

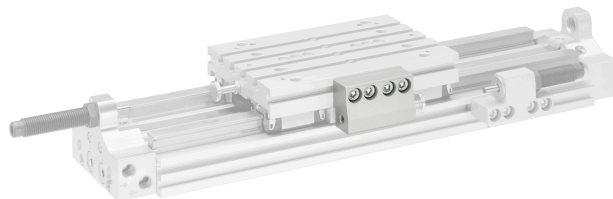
Série SA2

2024-12-16

- Ampla linha de produtos
- Alta absorção de energia e longa vida útil
- Melhor proteção da superfície contra corrosão
- Batente integrado

Fixações por pé

Os amortecedores industriais AVENTICS série SA2 foram criados para os atuadores AVENTICS. A série SA2 desacelera massas em movimento com segurança, aumentando assim a velocidade do processo, a qualidade da produção e a vida útil das instalações de produção, além de reduzir o ruído operacional.



Dados técnicos

Setor

Indústria

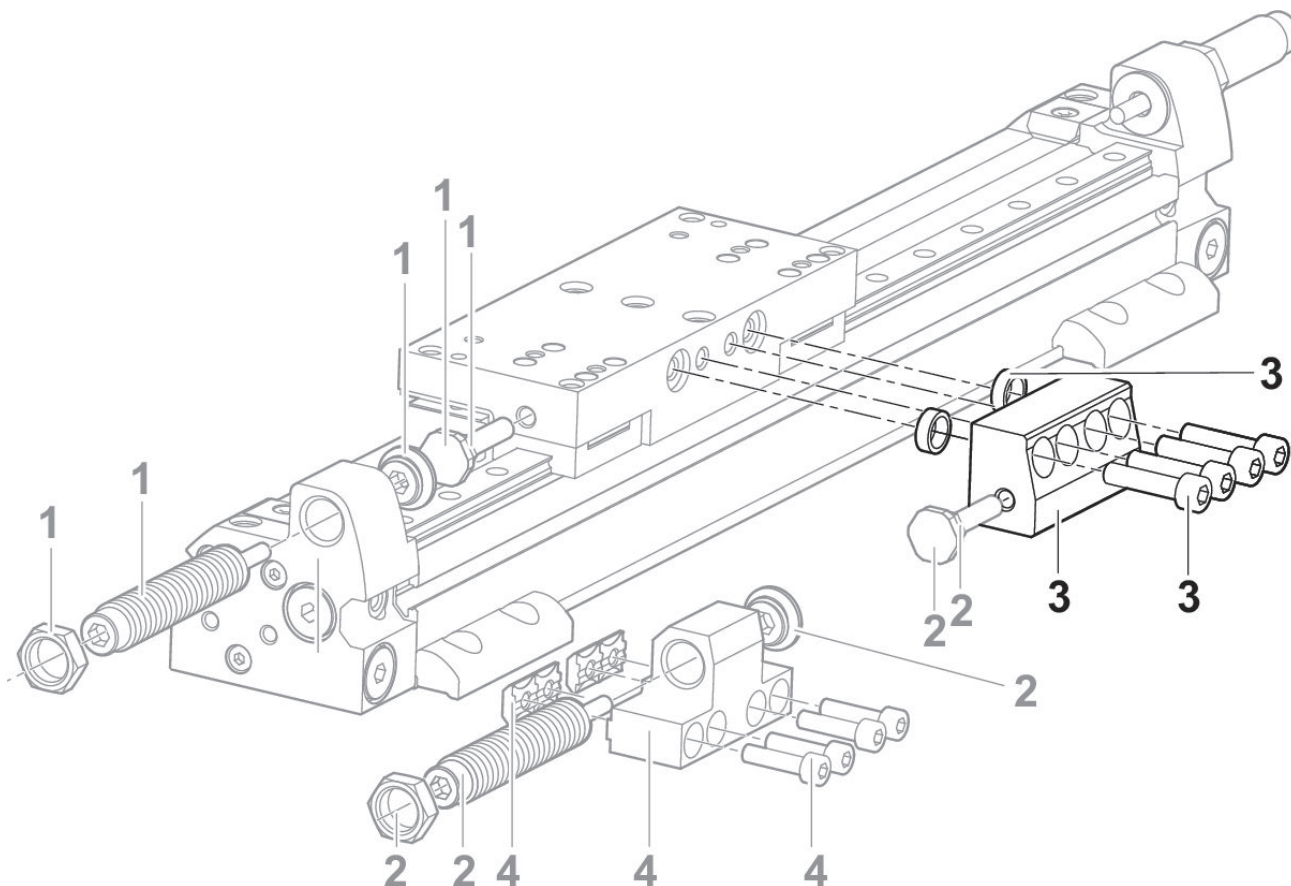
Modelo

Ø 40

Material

Nº de material

R402002699



1) Conjunto de amortecedores

2) Conjunto de amortecedores

3) Batente

Batente para ajuste de distâncias de curso

R402002699

Série SA2

2024-12-16

4) Suporte de amortecedor