

ストローク調整用ストップ

R402002699

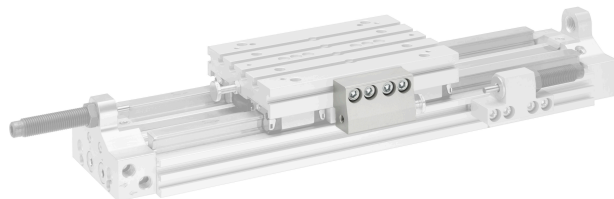
シリーズ
SA2

2024-12-16

- 幅広い製品リスト
- 高エネルギー吸収と長寿命
- 腐食に対する表面保護の向上
- 一体型エンドストップ

フット取付け

AVENTICS SA2 シリーズ 工業用ショックアブソーバーは、AVENTICS アクチュエータ用に作成されました。SA2 シリーズは、移動質量を確実に減速させ、プロセス速度、生產品質、生産設備の耐用年数を向上させ、作動音を低減します。



技術データ

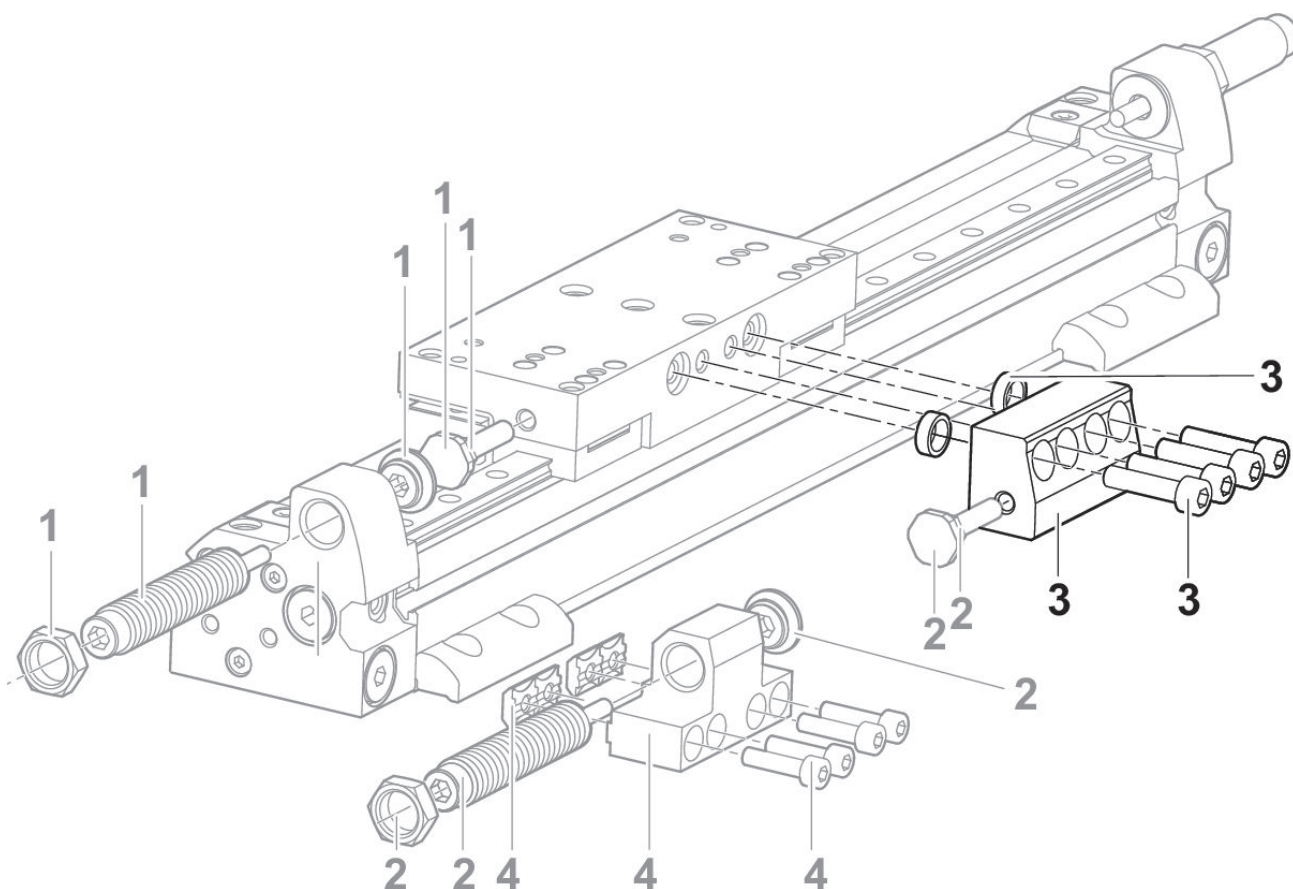
ブランド
型式

産業
Ø 40

材質

マテリアル番号

R402002699



- 1) ショックアブソーバセット
- 2) ショックアブソーバセット
- 3) 停止

ストローク調整用ストップ

R402002699

シリーズ
SA2

2024-12-16

4) 衝撃緩衝器用ホルダー