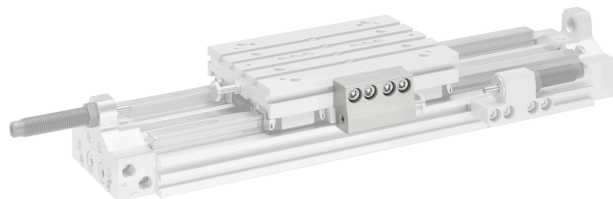


- Large gamme de produits
- Absorption d'énergie élevée et durée de vie prolongée
- Meilleure protection des surfaces contre la corrosion
- Butée de fin de course intégrée



Fixations par patte

Les amortisseurs industriels AVENTICS série SA2 ont été créés pour les actionneurs AVENTICS. Les amortisseurs série SA2 freinent de manière fiable les masses en mouvement, améliorant ainsi la vitesse des processus, la qualité de la production, la durée de service des installations de production et le bruit généré.

Données techniques

Secteur

Industrie

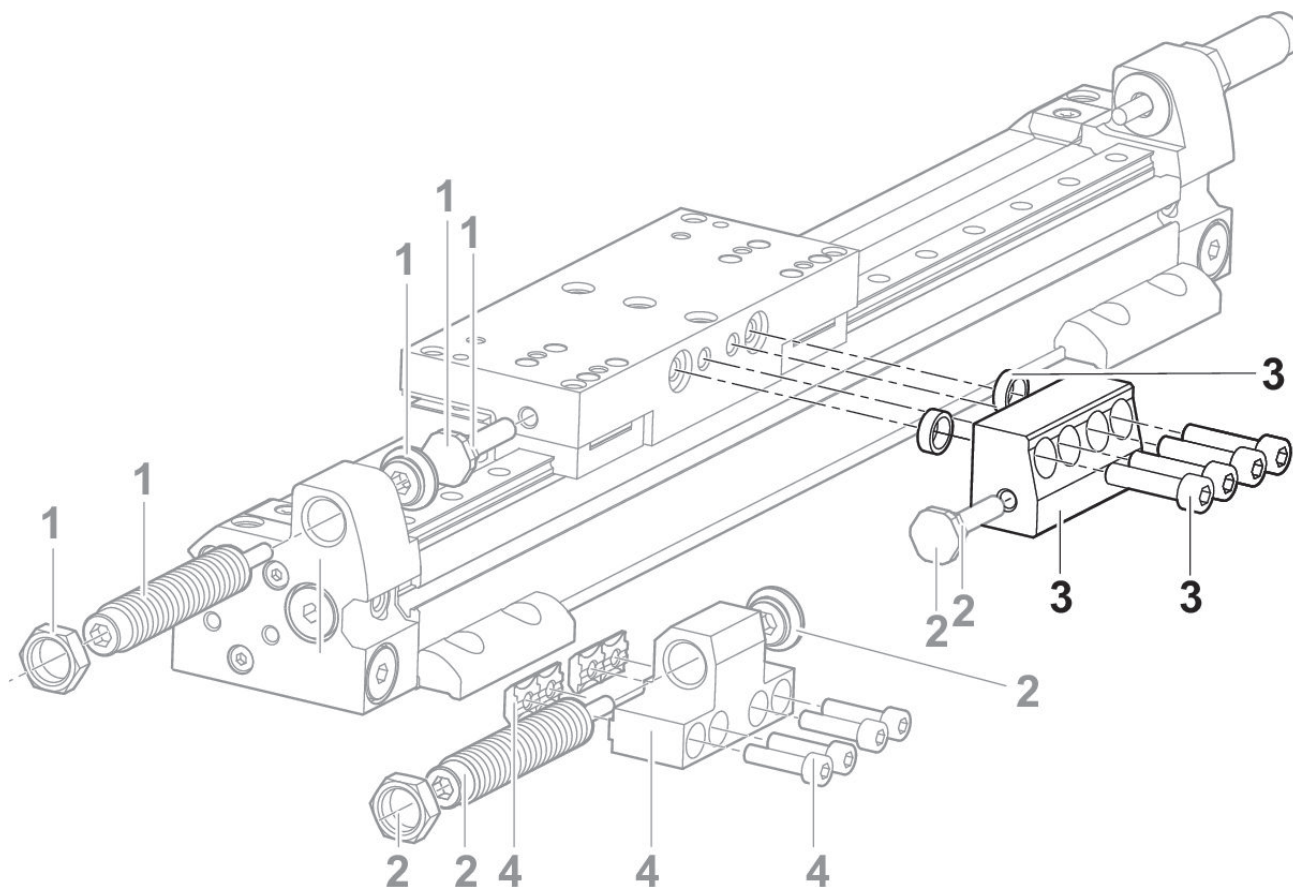
Type de construction

Ø 40

Matériau

Référence

R402002699



1) Jeu d'amortisseur
2) Jeu d'amortisseur

Butée pour réglage des longueurs de courses

R402002699

Série SA2

2024-12-16

3) Butée

4) Support d'amortisseur