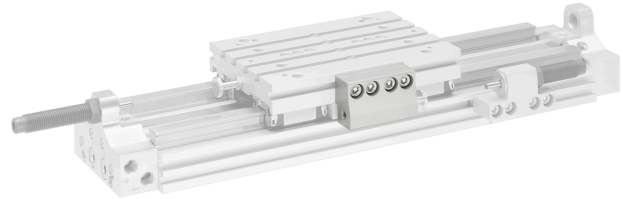


# Tope para el ajuste de longitud de carrera

2023-10-25

R402002698

## Fijaciones por pie



## Datos técnicos

Sector

Industria

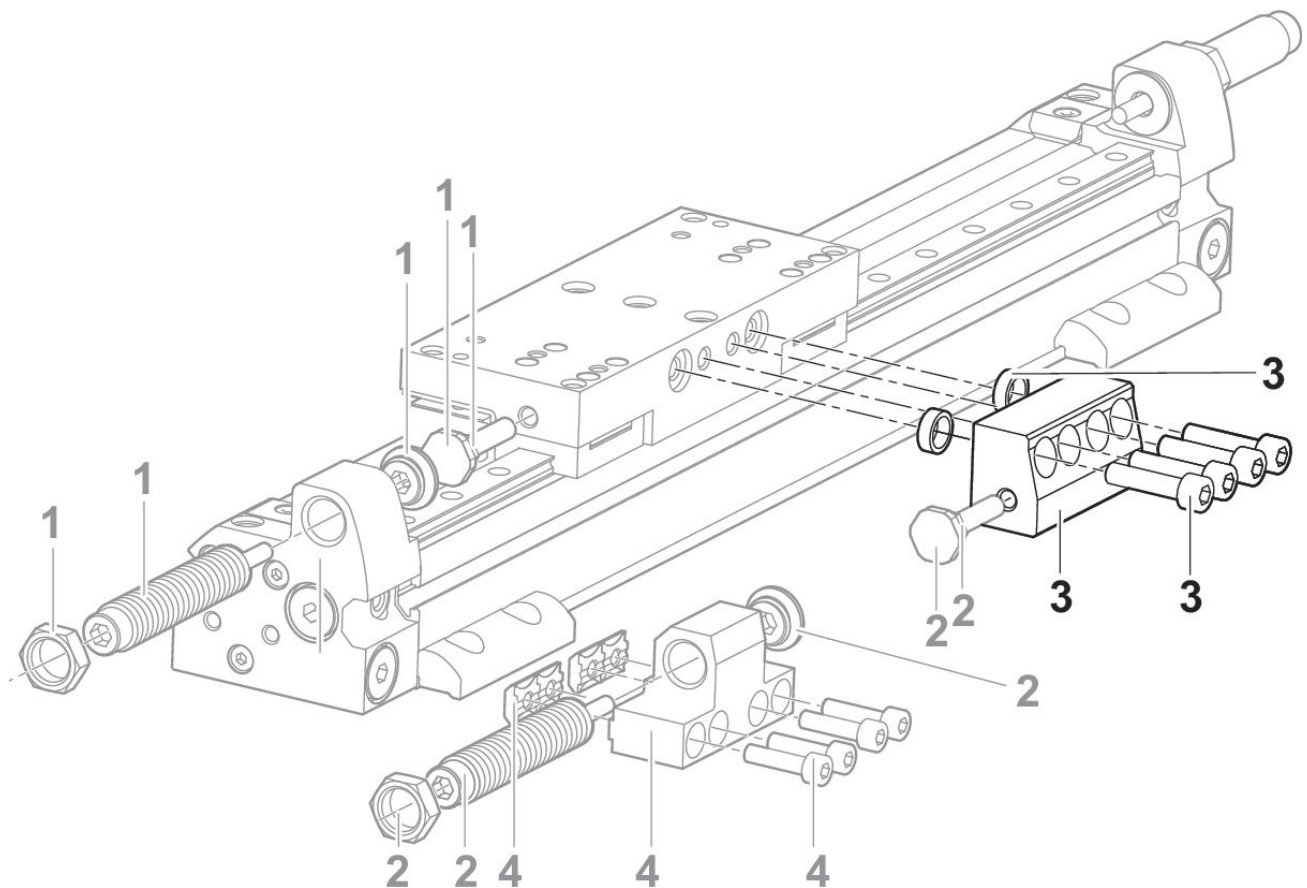
Tipo

Ø 32 mm

## Material

N° de material

R402002698



1) Juego de amortiguador

2) Juego de amortiguador

3) Tope

# Tope para el ajuste de longitud de carrera

2023-10-25

R402002698

---

4) Soporte para amortiguador