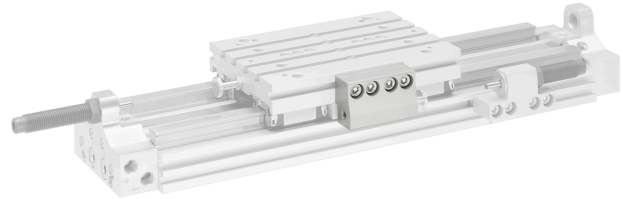


R402002698

Fissaggi a piedini



Dati tecnici

Settore

Industria

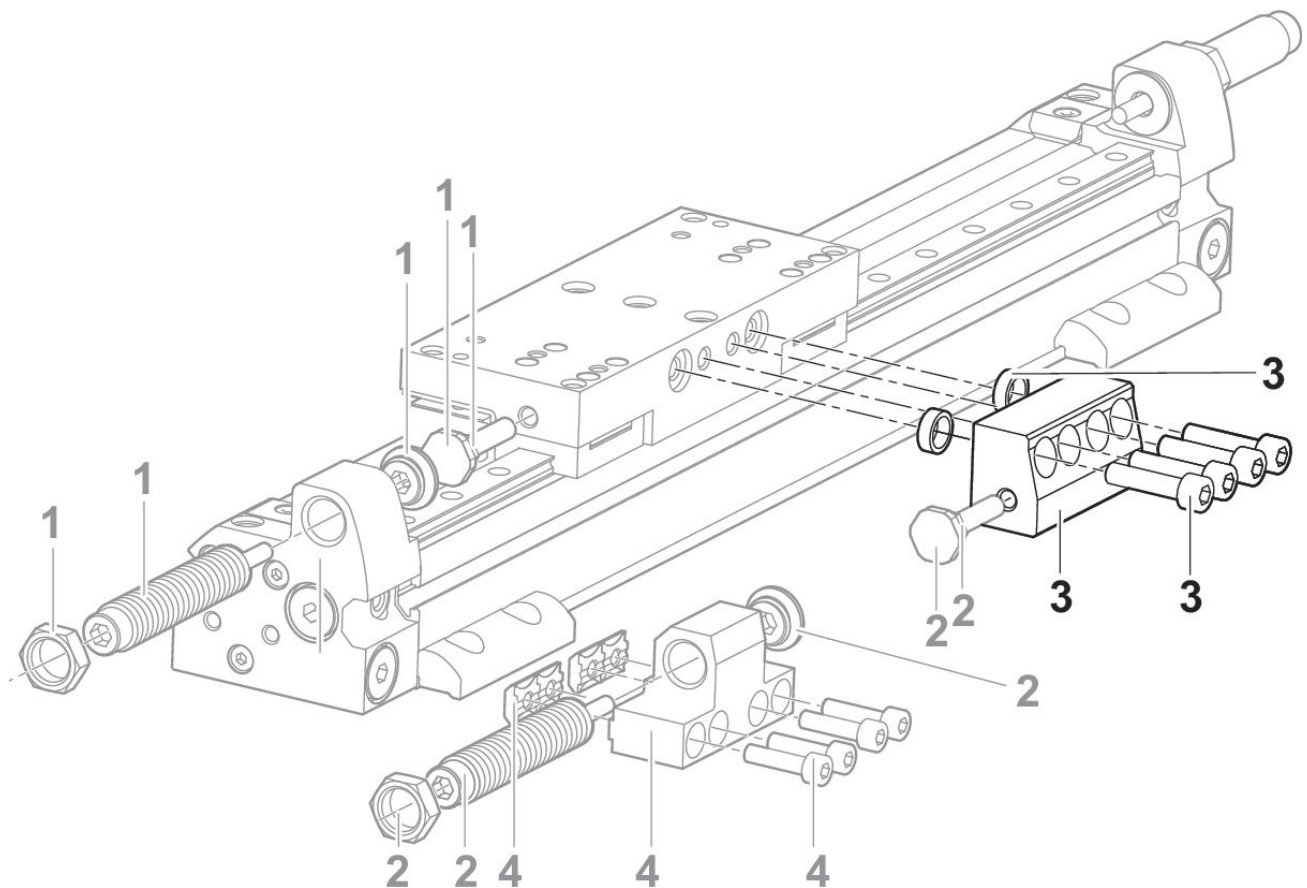
Tipo

Ø 32 mm

Materiale

Codice

R402002698



- 1) Set di ammortizzatori
- 2) Set di ammortizzatori
- 3) Arresto

R402002698

4) Supporto ammortizzatore