

# 用于行程长度设置的挡块

2023-10-25

R402002696

底脚安装件



## 技术数据

行业

工业

结构特点

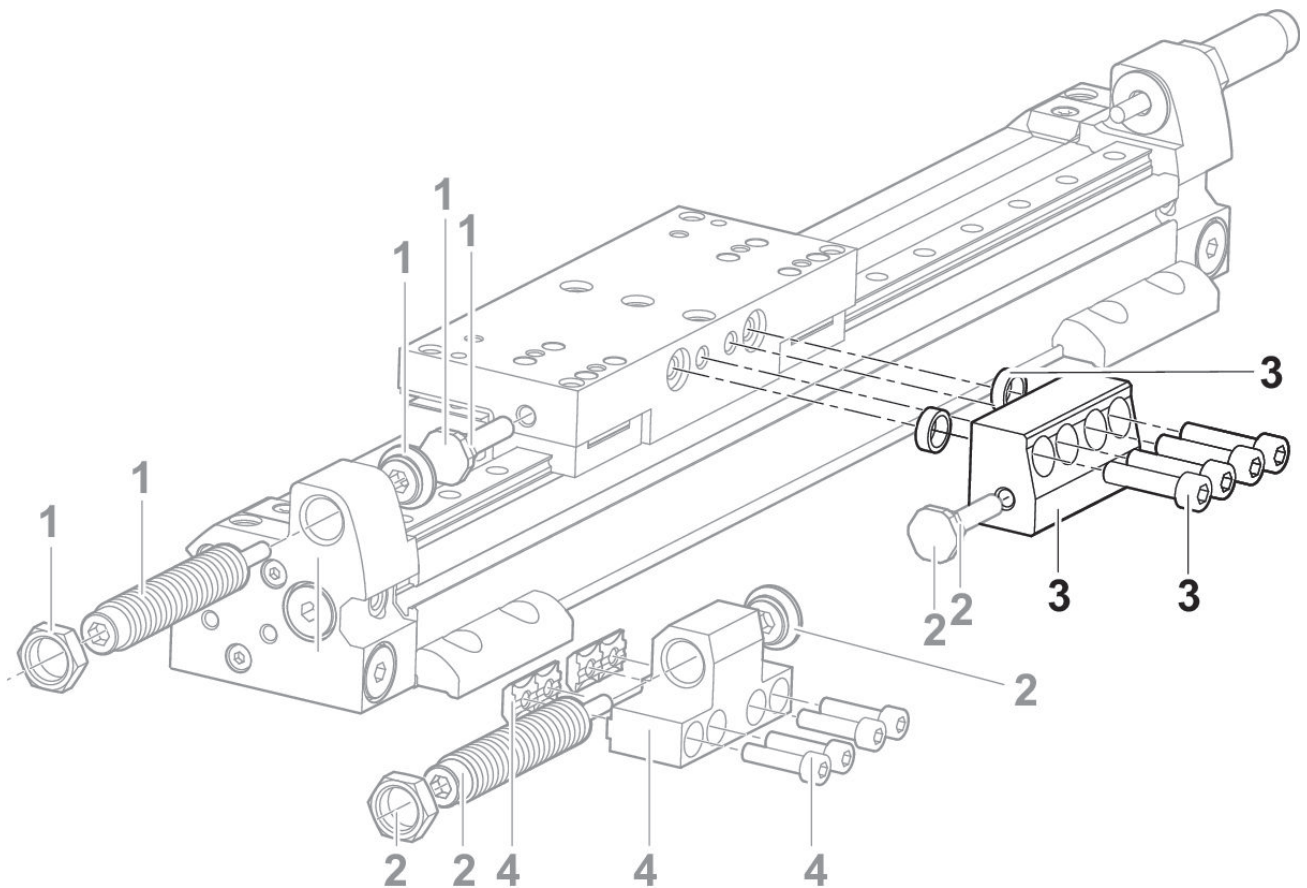
Ø 25 mm (-HD)

Ø 25, 32 mm (-CG,-SB)

## 材料

物料号

R402002696



1) 缓冲器组件

- 2) 缓冲器组件
- 3) 冲击
- 4) 缓冲器支架