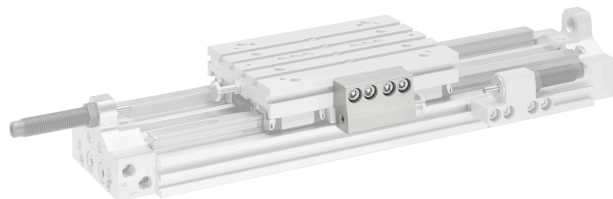


Fixações por pé



Dados técnicos

Setor

Indústria

Modelo

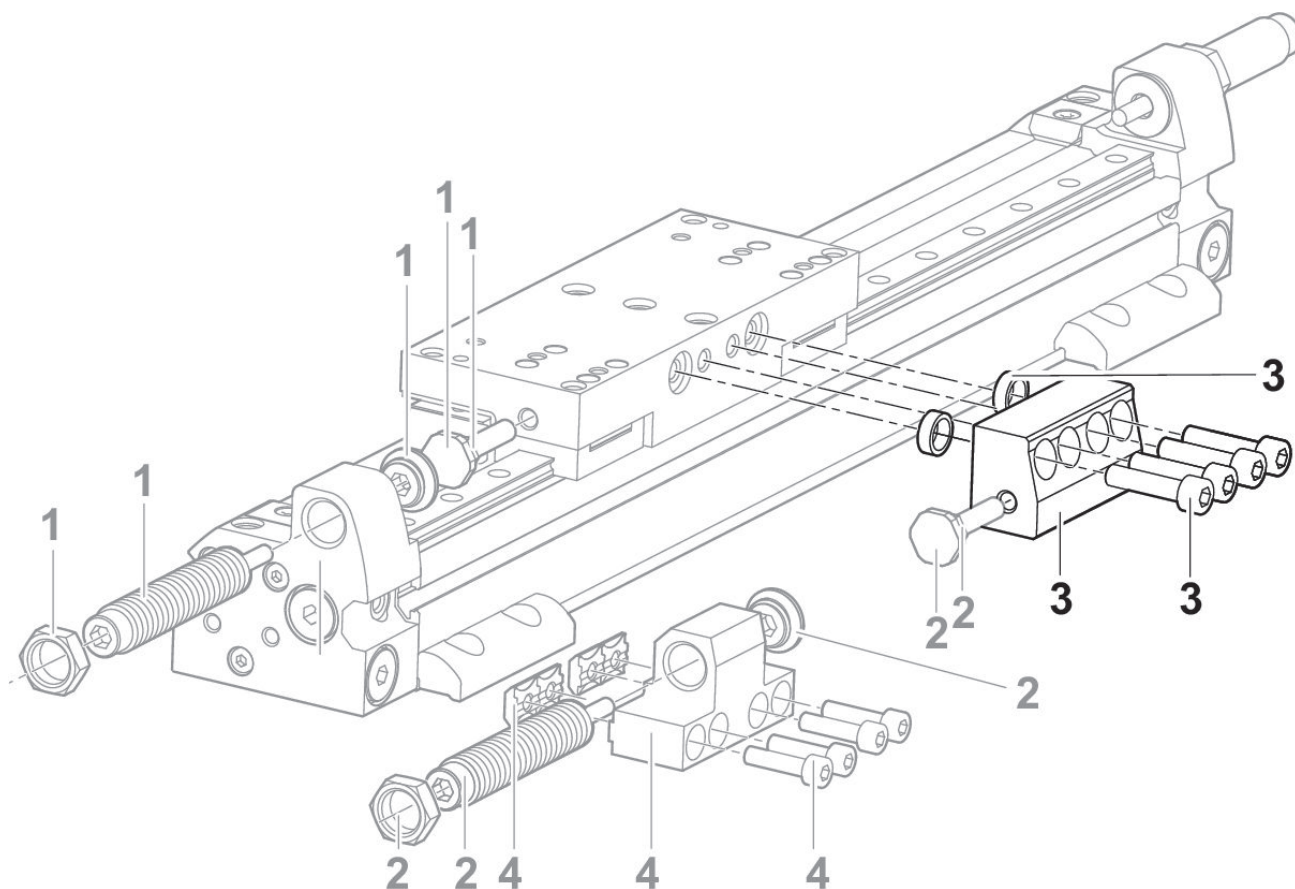
Ø 25 mm (-HD)

Ø 25, 32 mm (-CG,-SB)

Material

Nº de material

R402002696



1) Conjunto de amortecedores

Batente para ajuste de distâncias de curso

2023-10-25

R402002696

- 2) Conjunto de amortecedores
- 3) Batente
- 4) Suporte de amortecedor