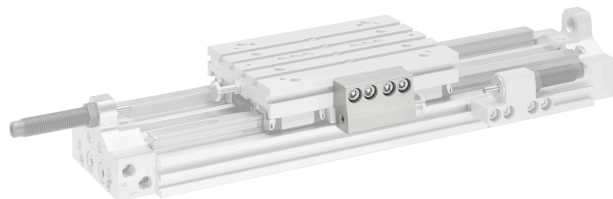


# Butée pour réglage des longueurs de courses

2023-10-25

R402002696

## Fixations par patte



## Données techniques

Secteur

Industrie

Type de construction

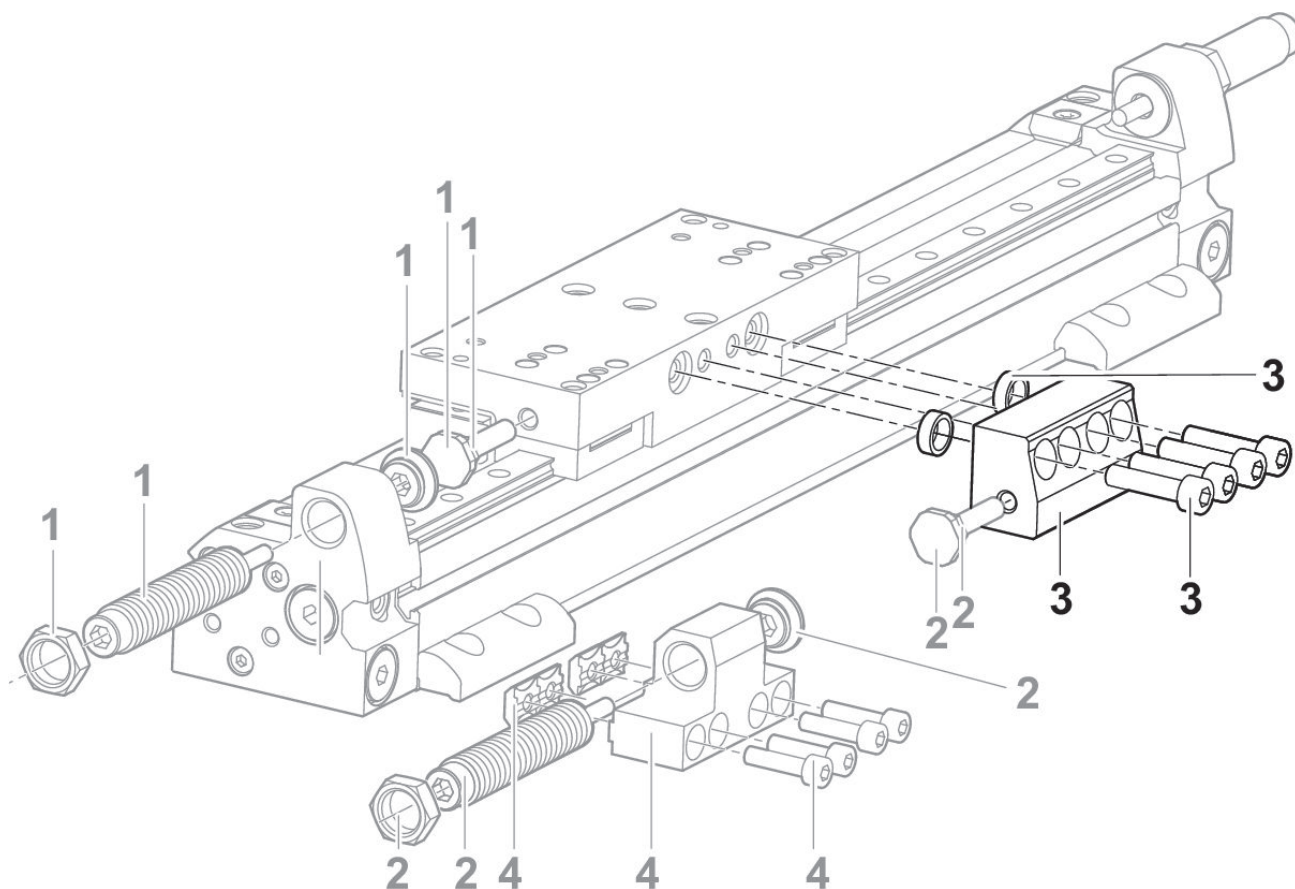
Ø 25 mm (-HD)

Ø 25, 32 mm (-CG,-SB)

## Matériau

Référence

R402002696



1) Jeu d'amortisseur

# Butée pour réglage des longueurs de courses

2023-10-25

R402002696

---

- 2) Jeu d'amortisseur
- 3) Butée
- 4) Support d'amortisseur