

用于行程长度设置的挡块

2023-10-25

R402002695

底脚安装件



技术数据

行业

工业

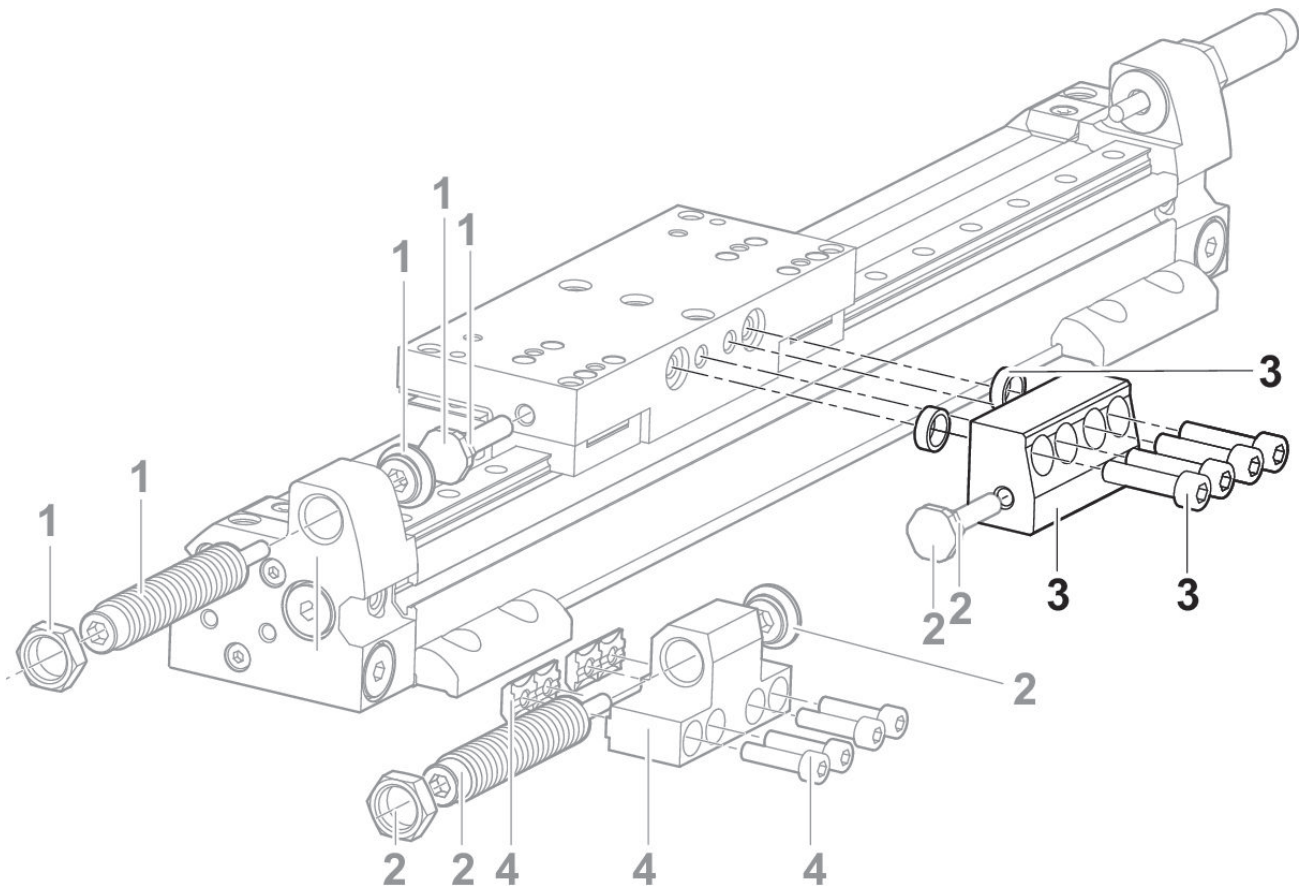
结构特点

Ø 16 mm

材料

物料号

R402002695



- 1) 缓冲器组件
- 2) 缓冲器组件
- 3) 冲击

4) 缓冲器支架