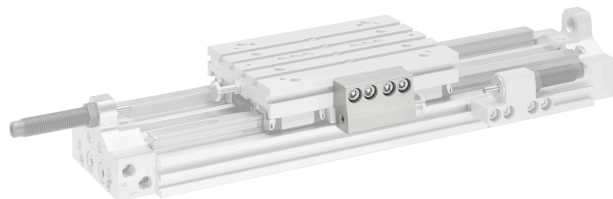


Fixações por pé



Dados técnicos

Setor

Indústria

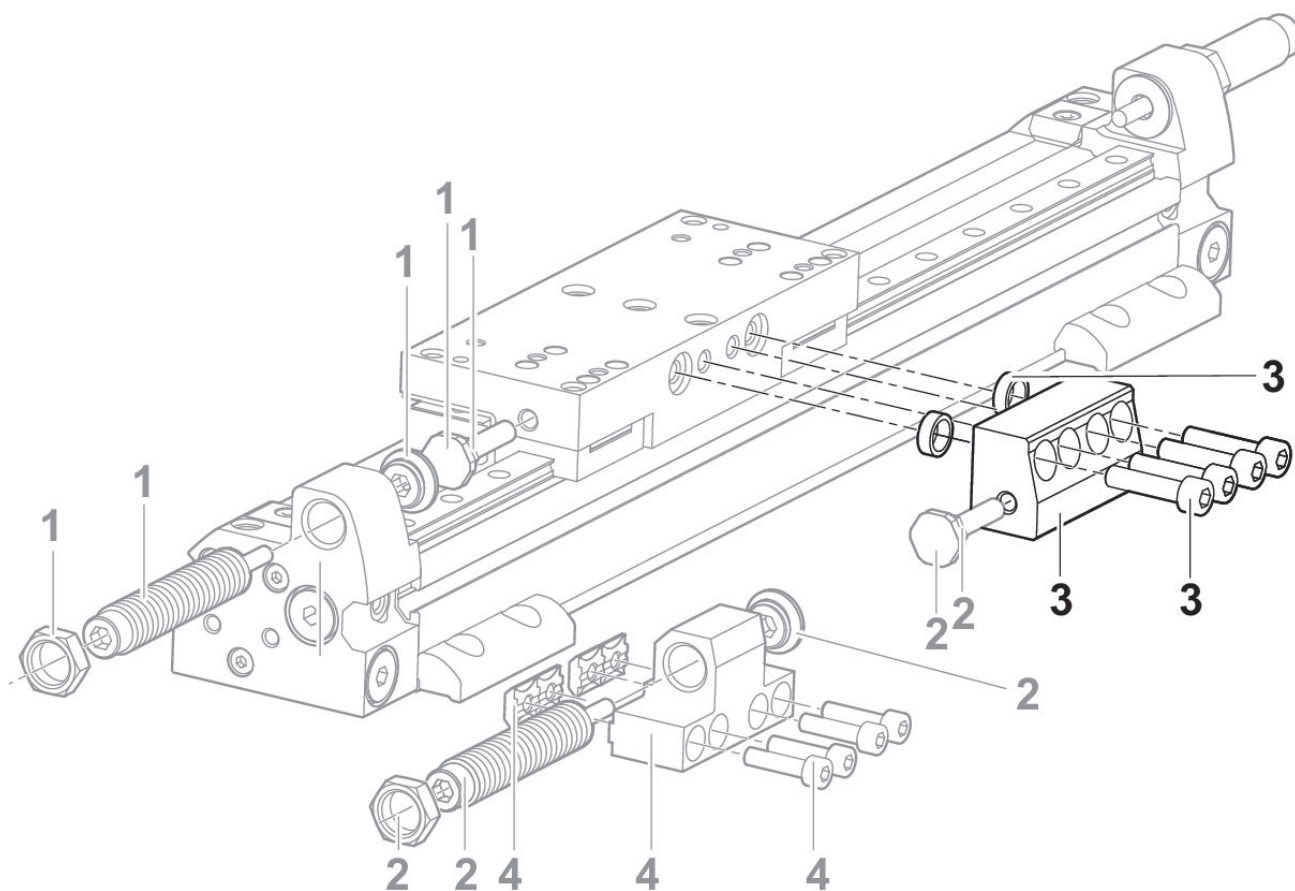
Modelo

Ø 16 mm

Material

Nº de material

R402002695



1) Conjunto de amortecedores

2) Conjunto de amortecedores

3) Batente

4) Suporte de amortecedor