

## Fissaggi a piedini



## Dati tecnici

Settore

Industria

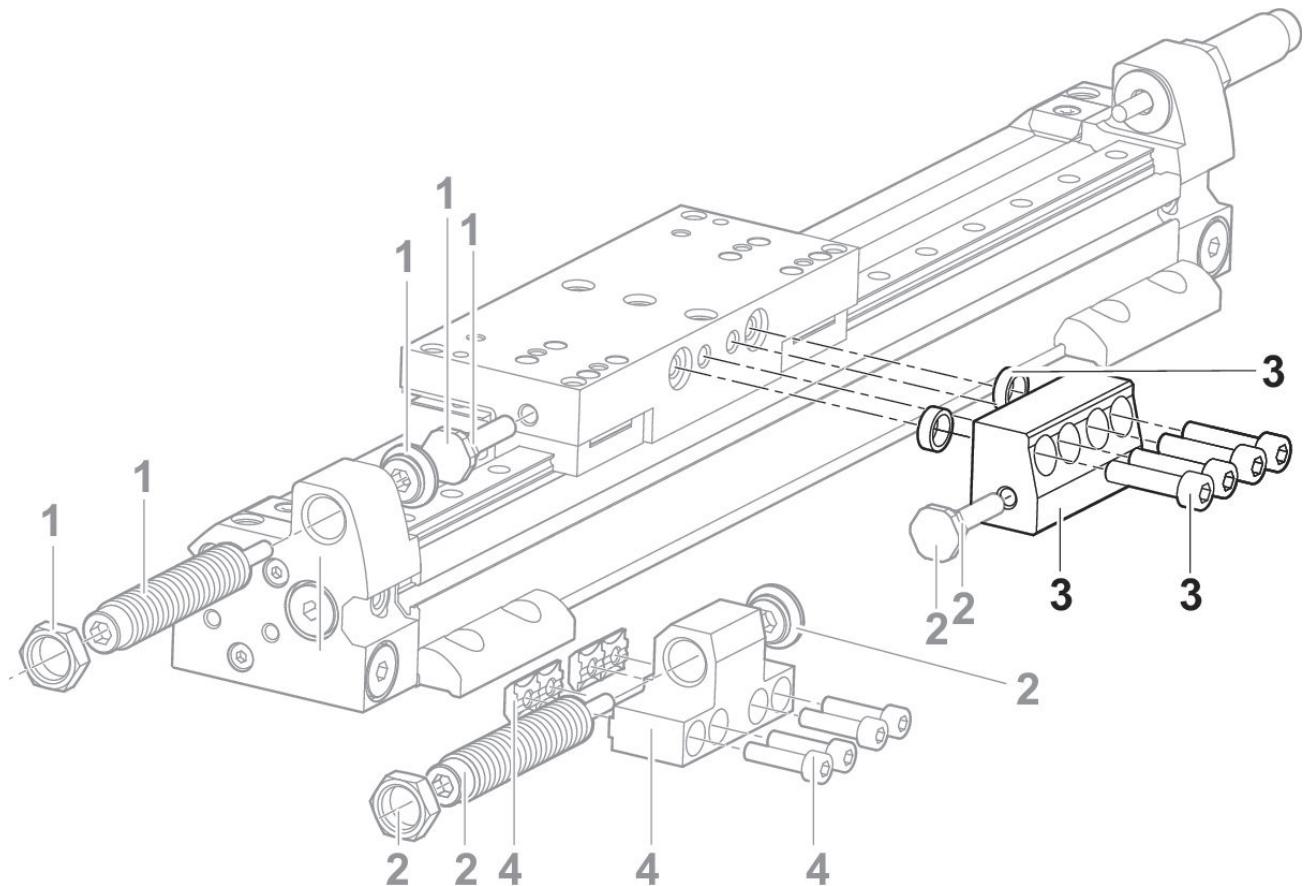
Tipo

Ø 16 mm

## Materiale

Codice

R402002695



- 1) Set di ammortizzatori
- 2) Set di ammortizzatori
- 3) Arresto

# Arresto per regolazione della lunghezza corsa

2023-10-25

R402002695

---

4) Supporto ammortizzatore