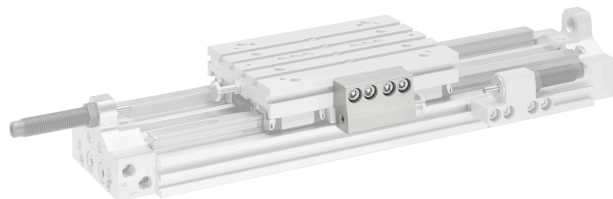


# Butée pour réglage des longueurs de courses

2023-10-25

R402002695

## Fixations par patte



## Données techniques

Secteur

Industrie

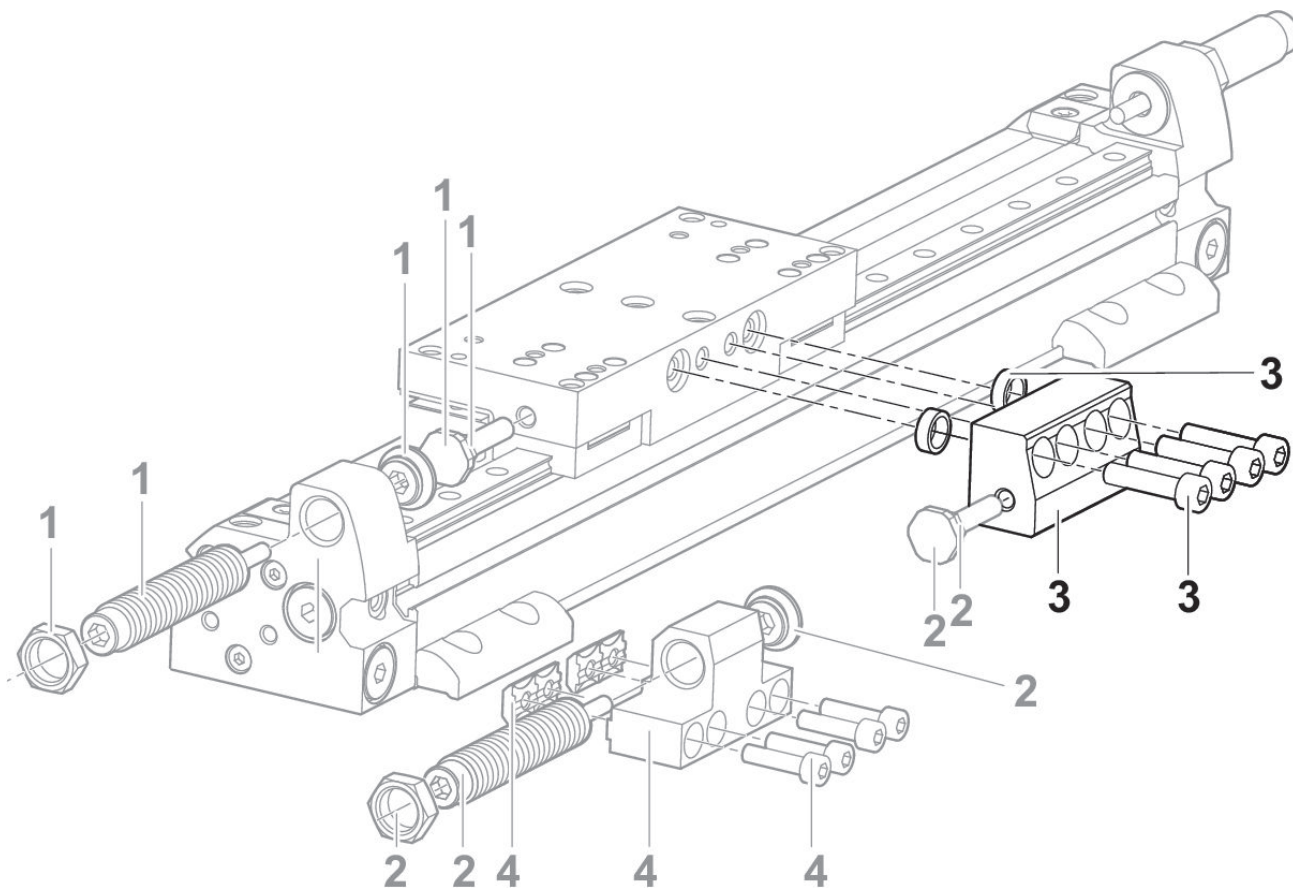
Type de construction

Ø 16 mm

## Matériau

Référence

R402002695



1) Jeu d'amortisseur

2) Jeu d'amortisseur

3) Butée

# Butée pour réglage des longueurs de courses

2023-10-25

R402002695

---

4) Support d'amortisseur