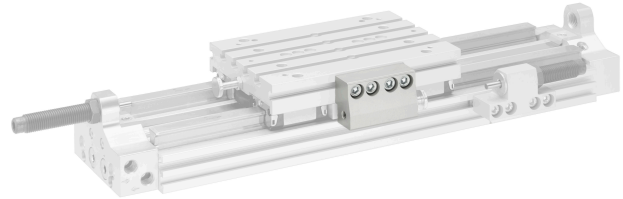


Anschlag für Hublängeneinstellung

2023-10-25

R402002695

Fußbefestigungen



Technische Daten

Branche

Industrie

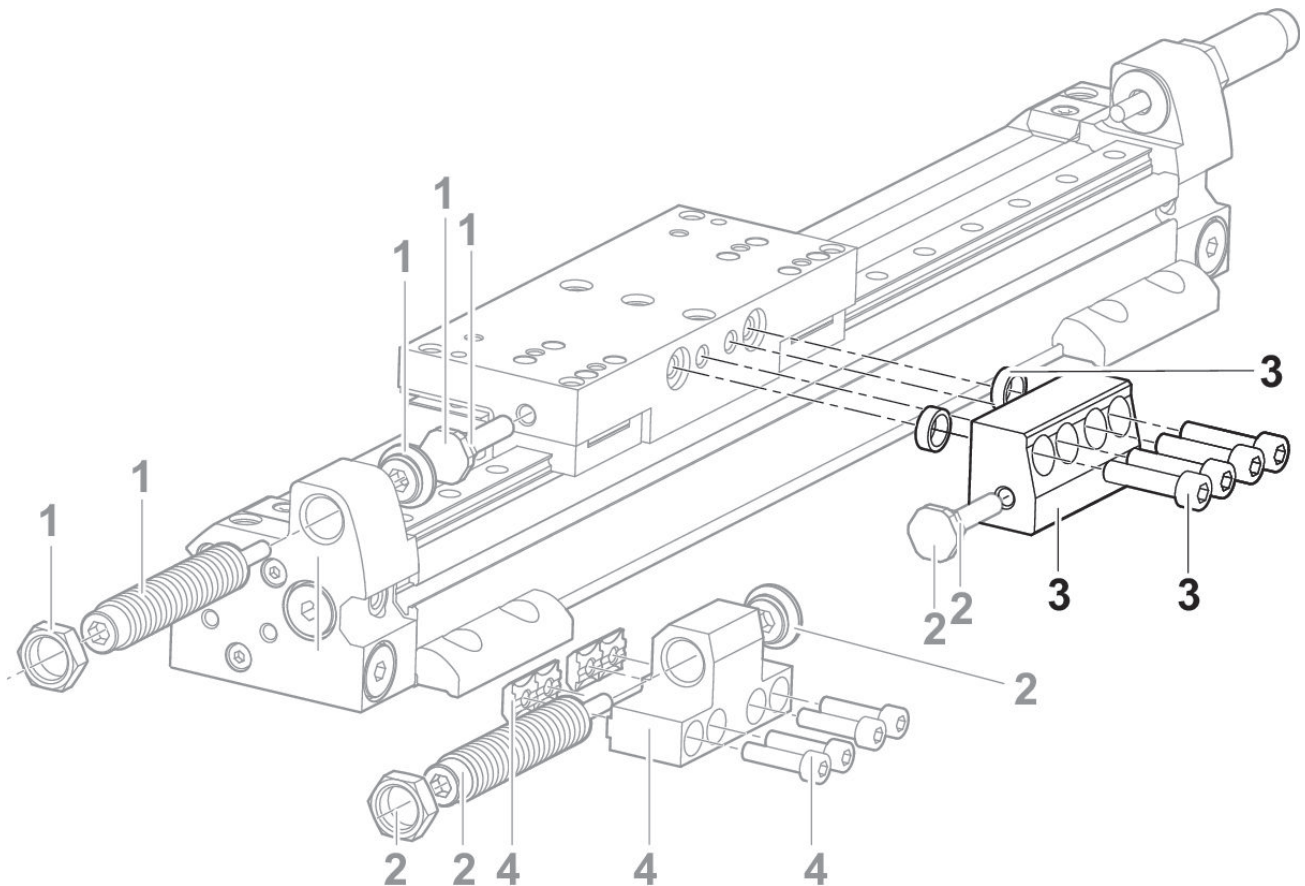
Bauart

Ø 16 mm

Werkstoff

Materialnummer

R402002695



- 1) Stoßdämpfersatz
- 2) Stoßdämpfersatz
- 3) Anschlag

Anschlag für Hublängeneinstellung

2023-10-25

R402002695

4) Stoßdämpferhalter