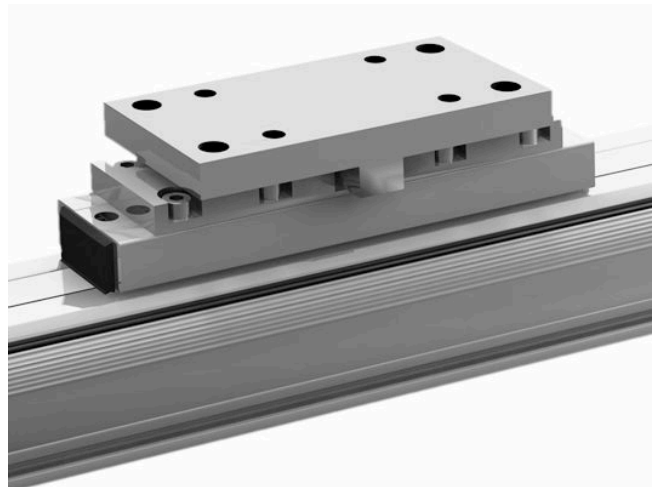


# Acoplamento de compensação, Série S44

R402002405

2024-12-16

## Fixações por pé, RTC



## Dados técnicos

Setor	Indústria
Versão	para RTC-BV
Para a série	RTC
Diâmetro do pistão	50 mm 63 mm 80 mm
Peso	0.8 kg

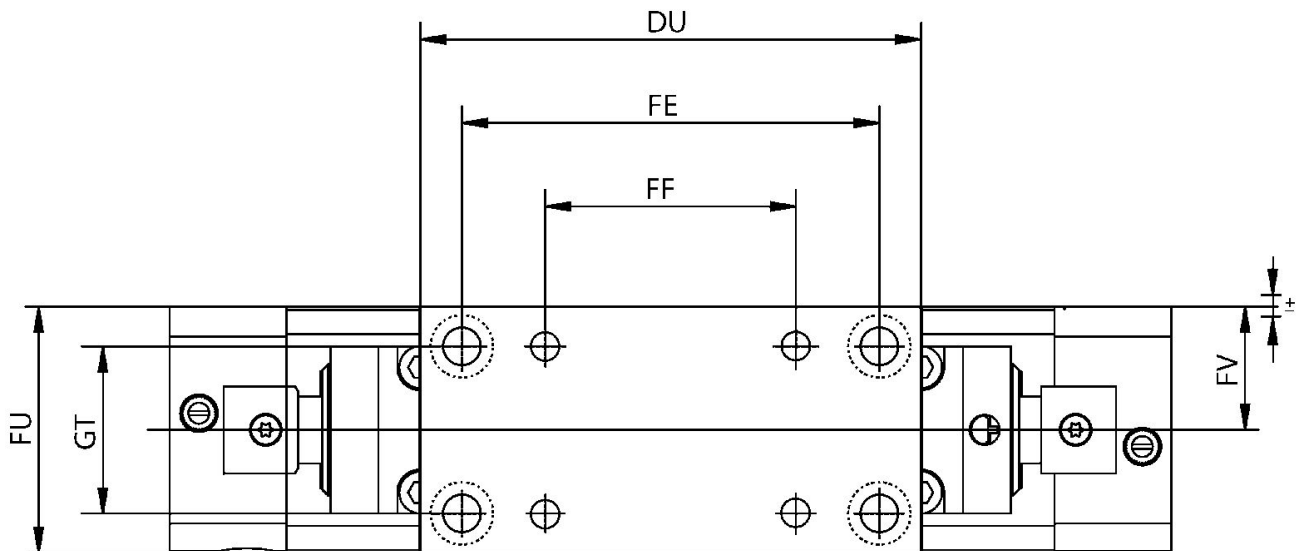
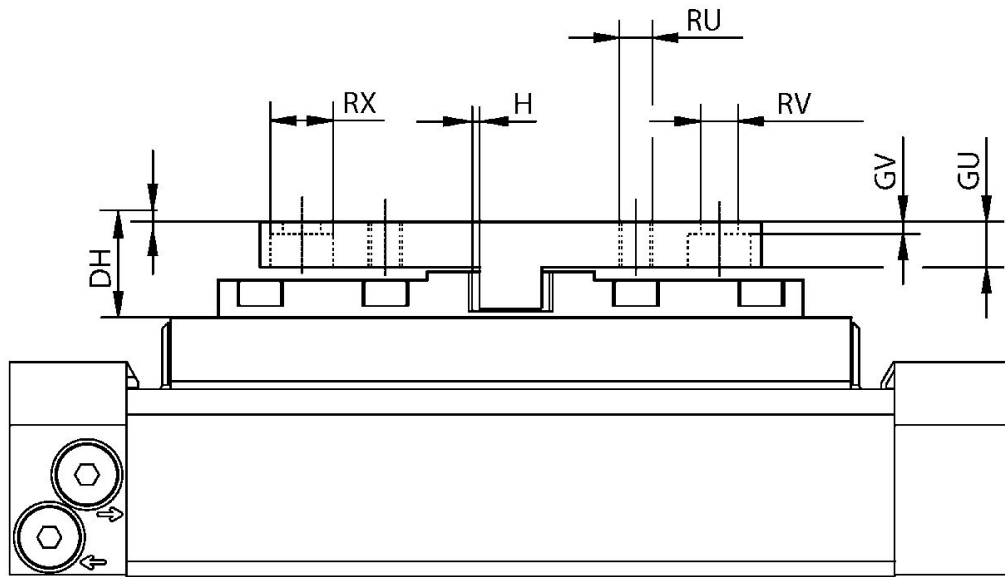
## Material

Material	Alumínio
Nº de material	R402002405

# Acoplamento de compensação, Série S44

R402002405

2024-12-16



Ø De pistão	Nº de material	DH	DU	FU	FV	FE	FF	GT	GU	GV
16, 25	R402002403	17,5–20	95	34	17 ±8	80	60	20	9	3
32, 40	R402002404	23–27	120	59	29,5 ±14	100	60	40	11	3
50, 63, 80	R402002405	30,5–35	150	90	45 ±24	120	80	60	15	5

Ø De pistão	H	RU	RV	RX
16, 25	0,15–0,4	M6	6.6	11
32, 40	0,15–0,4	M8	9	15
50, 63, 80	0,15–0,4	M10	11	15