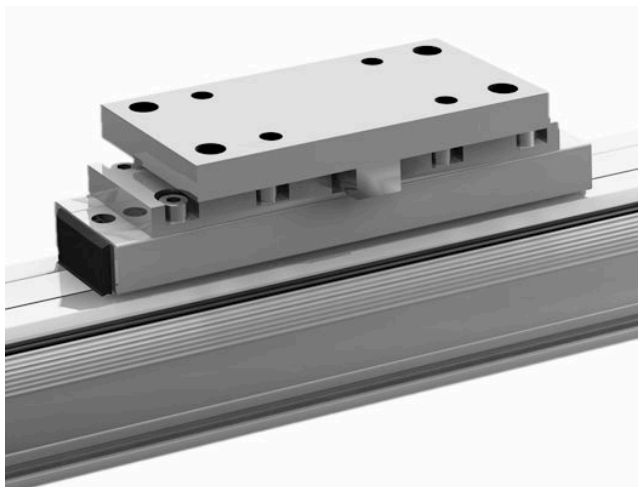


Giunto di compensazione, Serie S44

R402002405

2024-12-16

Fissaggi a piedini, RTC



Dati tecnici

Settore

Industria

Versione

per RTC-BV

Per serie

RTC

Diametro pistone

50 mm

63 mm

80 mm

Peso

0.8 kg

Materiale

Materiale

Alluminio

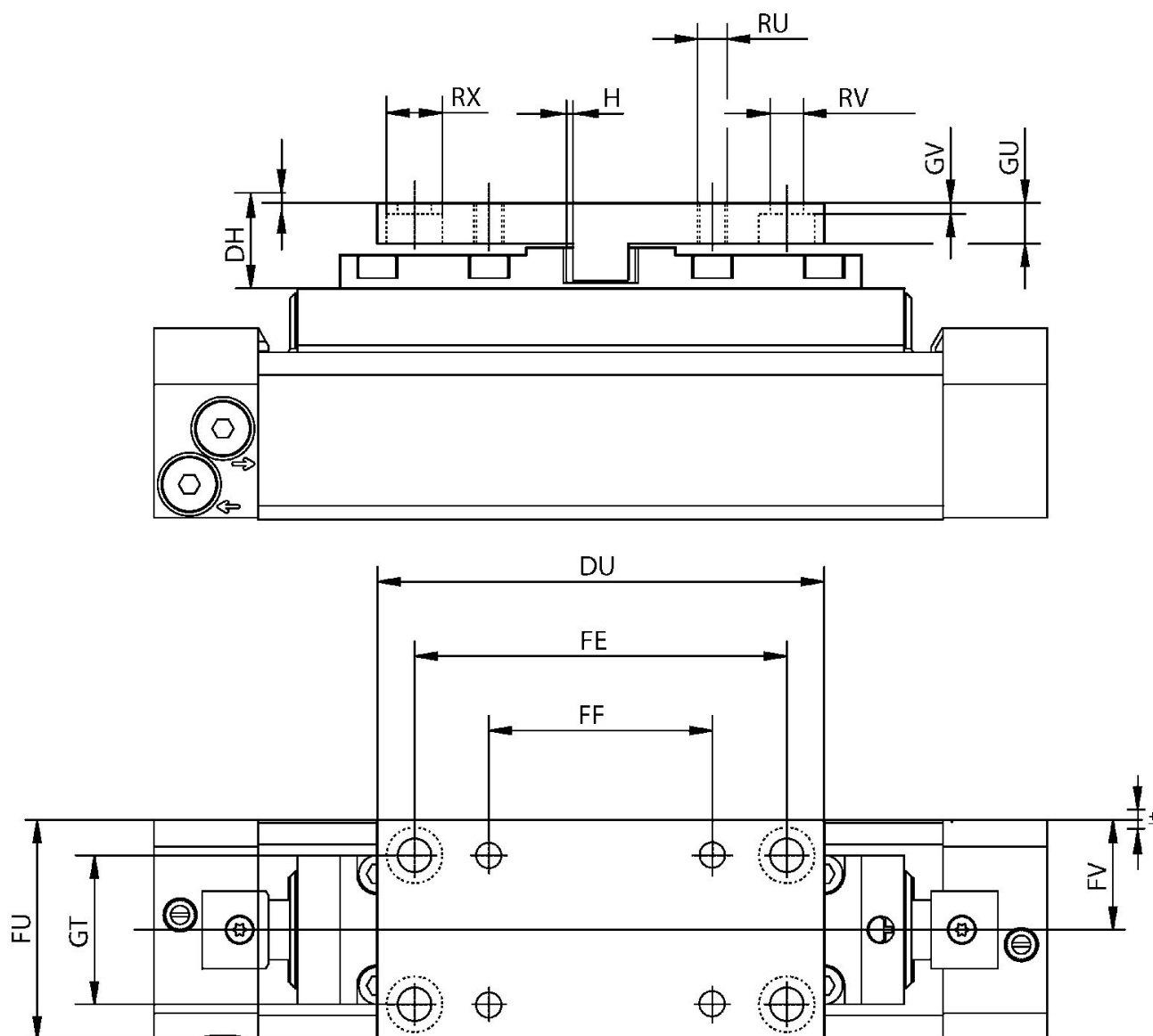
Codice

R402002405

Giunto di compensazione, Serie S44

R402002405

2024-12-16



Ø pistone	Codice	DH	DU	FU	FV	FE	FF	GT	GU	GV
16, 25	R402002403	17,5-20	95	34	17 ±8	80	60	20	9	3
32, 40	R402002404	23-27	120	59	29,5 ±14	100	60	40	11	3
50, 63, 80	R402002405	30,5-35	150	90	45 ±24	120	80	60	15	5

Ø pistone	H	RU	RV	RX
16, 25	0,15-0,4	M6	6.6	11
32, 40	0,15-0,4	M8	9	15
50, 63, 80	0,15-0,4	M10	11	15