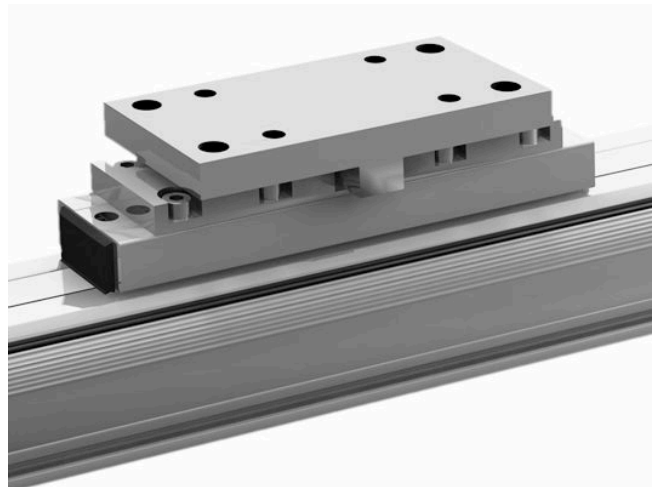


Acoplamento de compensação, Série S44

R402002403

2024-12-16

Fixações por pé, RTC



Dados técnicos

Setor

Indústria

Versão

para RTC-BV

Para a série

RTC

Diâmetro do pistão

16 mm

25 mm

Peso

0.1 kg

Material

Material

Alumínio

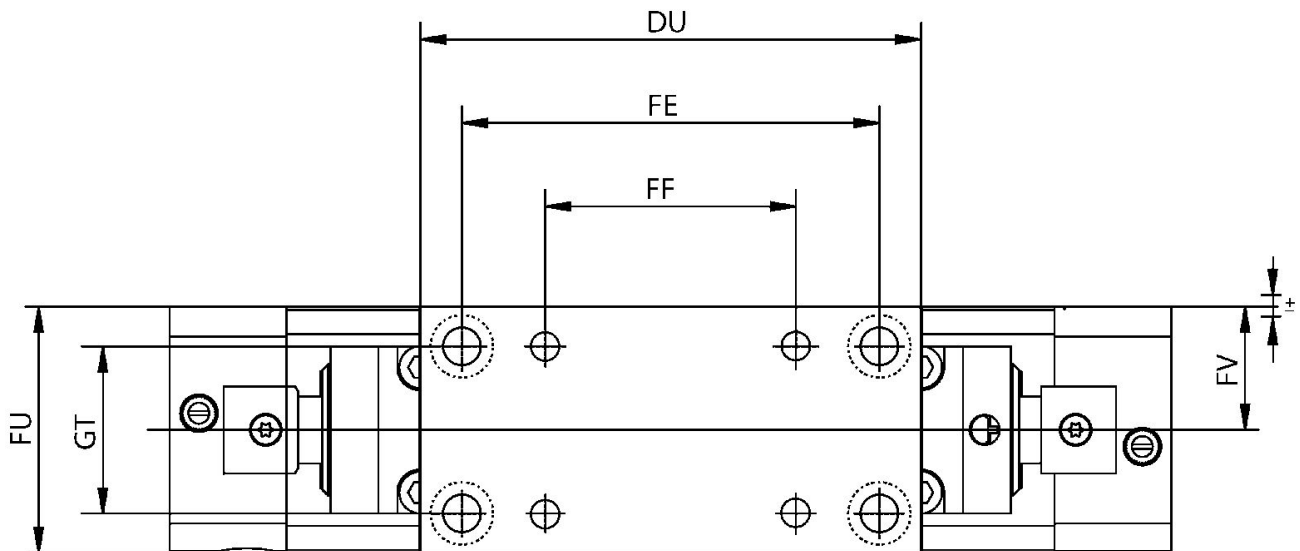
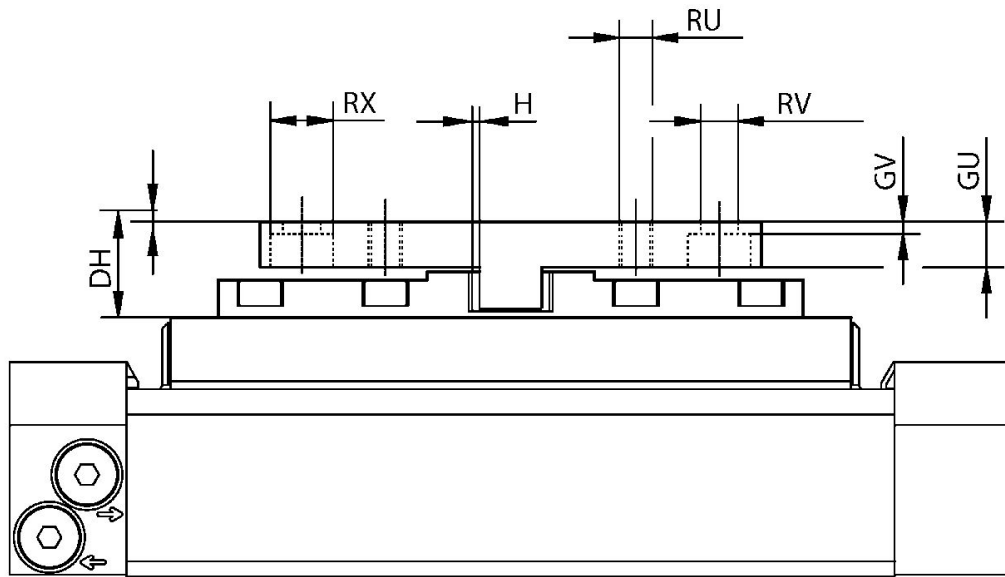
Nº de material

R402002403

Acoplamento de compensação, Série S44

R402002403

2024-12-16



Ø De pistão	Nº de material	DH	DU	FU	FV	FE	FF	GT	GU	GV
16, 25	R402002403	17,5–20	95	34	17 ±8	80	60	20	9	3
32, 40	R402002404	23–27	120	59	29,5 ±14	100	60	40	11	3
50, 63, 80	R402002405	30,5–35	150	90	45 ±24	120	80	60	15	5

Ø De pistão	H	RU	RV	RX
16, 25	0,15–0,4	M6	6.6	11
32, 40	0,15–0,4	M8	9	15
50, 63, 80	0,15–0,4	M10	11	15