

AVENTICS Série AES Módulos de Feldbus

A conexão de barramento AVENTICS série AES pode ser integrada a todos os sistemas de válvulas AVENTICS compatíveis com barramento, ou também pode ser configurada como solução autônoma. O AES conecta o sistema de válvulas AVENTICS a todos os protocolos de barramento relevantes e proporciona a integração de módulos de E/S, além de permitir ligação dos fios descentralizadas de sensores de forma otimizada. A integração do gêmeo digital permite que os usuários fiquem prontos para IIoT e usem o AES para resolver seus desafios de interoperabilidade.



Dados técnicos

Setor	Indústria
Modelo	Distribuidor passivo
Nota	Produto de arquivo: Não utilizar para novas construções!
E/A apto	com funcionalidade E/S
Conexão I/O	4 entradas / 4 saídas
conexão de sinal E/A tipo	Tomada
conexão de sinal E/A Tamanho da rosca	M8x1
conexão de sinal E/A número de polos	De 3 pinos
Temperatura ambiente mín.	-30 °C
Temperatura ambiente máx.	80 °C
Tensão de operação da eletrônica	24 V CC
Consumo de corrente eletrônica	2 A
Tipo de proteção	IP67
Conexão de comunicação 1, Tipo	Conector
Conexão de comunicação 1, Tamanho da rosca	M12x1
Conexão de comunicação 1, Número de polos	De 8 pinos
Conexão de comunicação 1, Codificação	Código A
Peso	0.07 kg

Distribuidor passivo, Série AES

R402001810

Série AES

2024-04-03

Material

Material de caixa

Poliamida

Material de vedações

Borracha fluorada

N° de material

R402001810

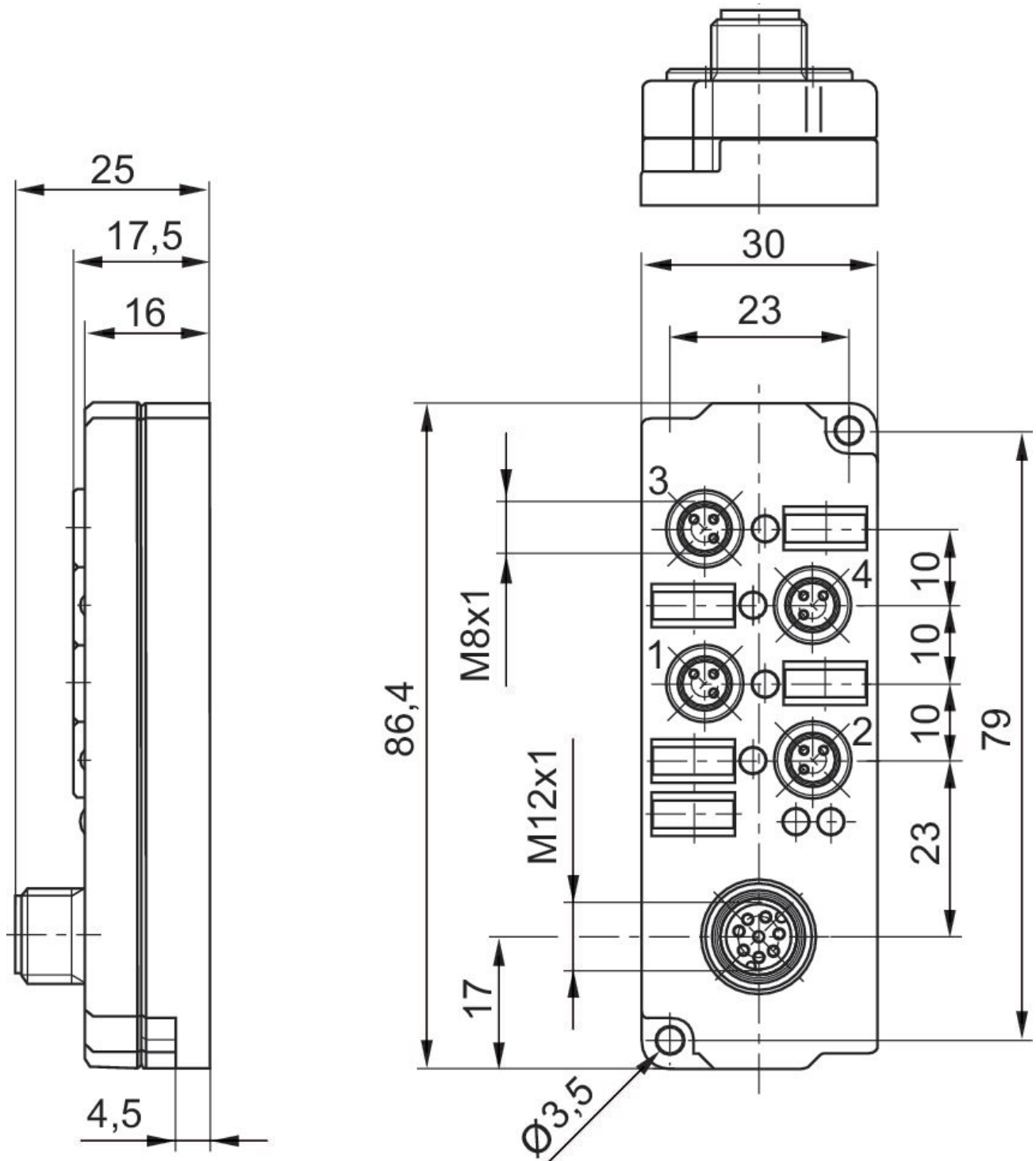
Distribuidor passivo, Série AES

R402001810

Série AES

2024-04-03

Dimensões



Ocupação dos pinos

PNP

Pino M12	1. M8	2. M8	3. M8	4. M8
1	4	-	-	-
2	-	4	-	-
3	-	-	4	-
4	-	-	-	4
5	1	1	1	1
6	-	-	-	-
(-) 7	3	3	3	3
(+) 8	-	-	-	-