

AVENTICS AES シリーズフィールドバスモジュール

AVENTICS AES シリーズフィールドバス接続は、すべての AVENTICS フィールドバス互換バルブシステムに統合するか、独立型ソリューションとして構成することもできます。AES は、バルブシステムを AVENTICS 製バルブからすべての関連フィールドバスプロトコルに接続し、I/O モジュールの統合を提供し、センサの分散型配線を最適化します。デジタルツインの統合により、ユーザは IIoT に対応し、AES を使用して相互運用の課題を解決することができます。



技術データ

ブランチ

型式

指示

E/A 対応

ポート I/O

信号ポート E/A タイプ

信号ポート E/A スレッドサイズ

信号ポート E/A 極数

最少周囲温度

最高周囲温度

作動電圧 エレクトロニクス

電流入力 エレクトロニクス

保護タイプ

通信ポート 1, ト タイプ

通信ポート 1, スレッドサイズ

通信ポート 1, 極数

通信ポート 1, コーディング

重量

産業

受動ディストリビュータ 4

アーカイブ製品: 決して新構造には使わないこと!

E/A機能つき

4 出力/4 入力

ソケット

M8x1

3極

-30 °C

80 °C

24 V DC

2 A

IP67

プラグ

M12x1

8極

A - コード化

0.07 kg

受動ディストリビュータ , シリーズ AES

R402001810

シリーズ
AES

2024-04-03

材質

材質 ハウジング

材質 ガスケット

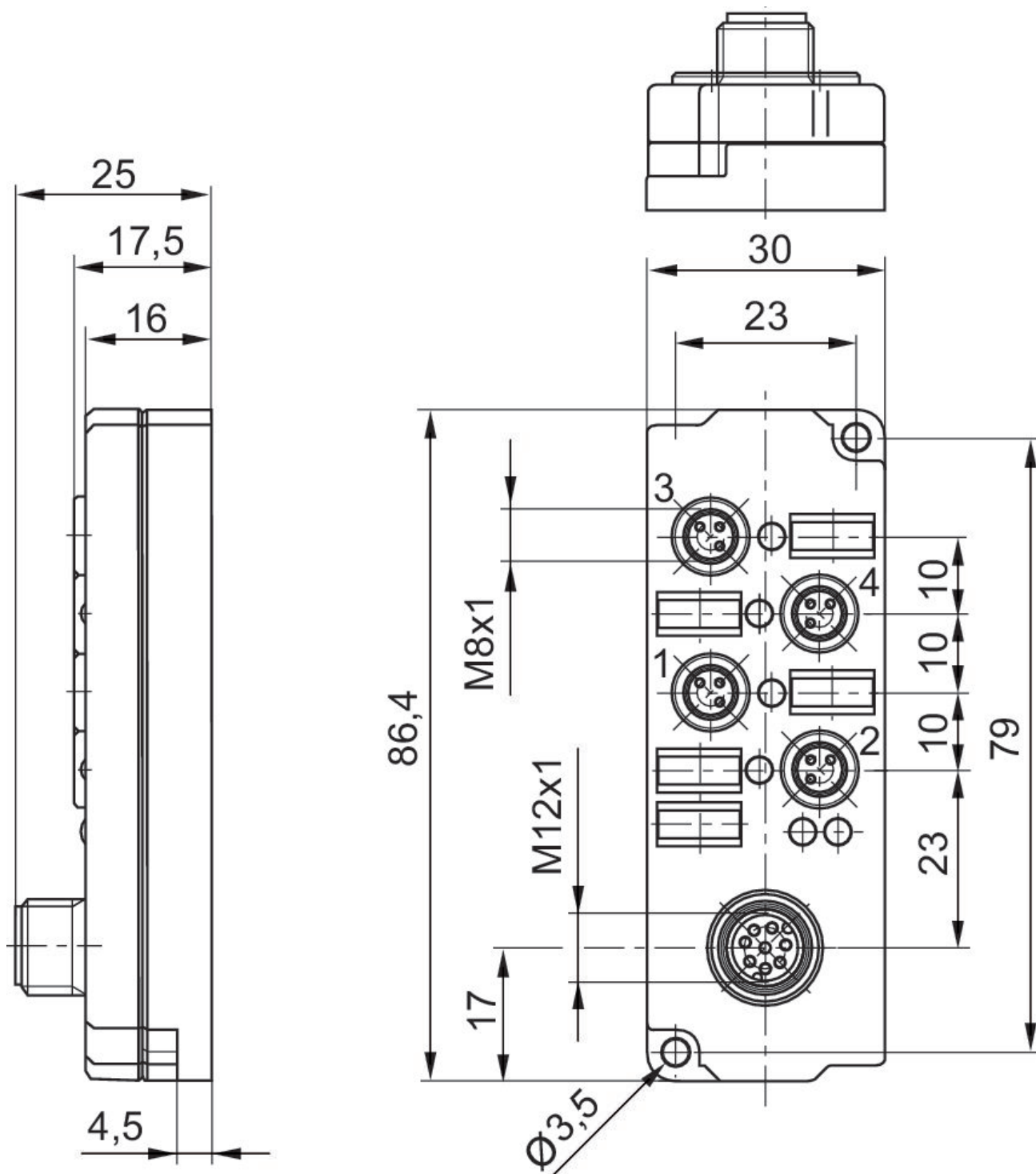
マテリアル番号

ポリアミド

フルオゴム

R402001810

寸法



ピン割り当て

PNP

ピン M12	1. M8	2. M8	3. M8	4. M8
1	4	-	-	-
2	-	4	-	-
3	-	-	4	-
4	-	-	-	4
5	1	1	1	1
6	-	-	-	-
(-) 7	3	3	3	3
(+) 8	-	-	-	-