

## AVENTICS Serie AES Moduli bus di campo

La connessione fieldbus della serie AES AVENTICS può essere integrata in tutti i sistemi di valvole compatibili al fieldbus AVENTICS o anche essere configurata come soluzione autonoma. AES collega il sistema di valvole AVENTICS a tutti i protocolli fieldbus rilevanti e offre l'integrazione dei moduli I/O, consentendo un cablaggio decentralizzato ottimizzato dei sensori. L'integrazione del Digital Twin consente agli utenti di essere pronti per l'IIoT e di utilizzare l'AES per risolvere i problemi di interoperabilità.



### Dati tecnici

Settore	Industria
Esecuzione	Distributore passivo
Nota	Prodotto di archivio: Non utilizzare per nuova costruzione!
E/A idoneo	Con funzionalità I/O
Collegamento I/O	4 ingressi / 4 uscite
attacco segnale E/A tipo	Boccola
attacco segnale E/A grandezza filettatura	M8x1
attacco segnale E/A numero poli	A 3 poli
Temperatura ambiente min.	-30 °C
Temperatura ambiente max.	80 °C
Tensione di esercizio elettronica	24 V DC
Assorbimento di corrente dell'elettronica	2 A
Tipo di protezione	IP67
Attacco di comunicazione 1, Tipo	Connettore
Attacco di comunicazione , Grandezza filettatura	M12x1
Attacco di comunicazione 1, Numero poli	A 8 poli
Attacco di comunicazione 1, Codifica	Con codifica A
Peso	0.07 kg

# Distributore passivo, Serie AES

R402001810

Serie AES

2024-04-03

---

## Materiale

Materiale corpo

Poliammide

Materiale guarnizioni

Gomma al fluoro

Codice

R402001810

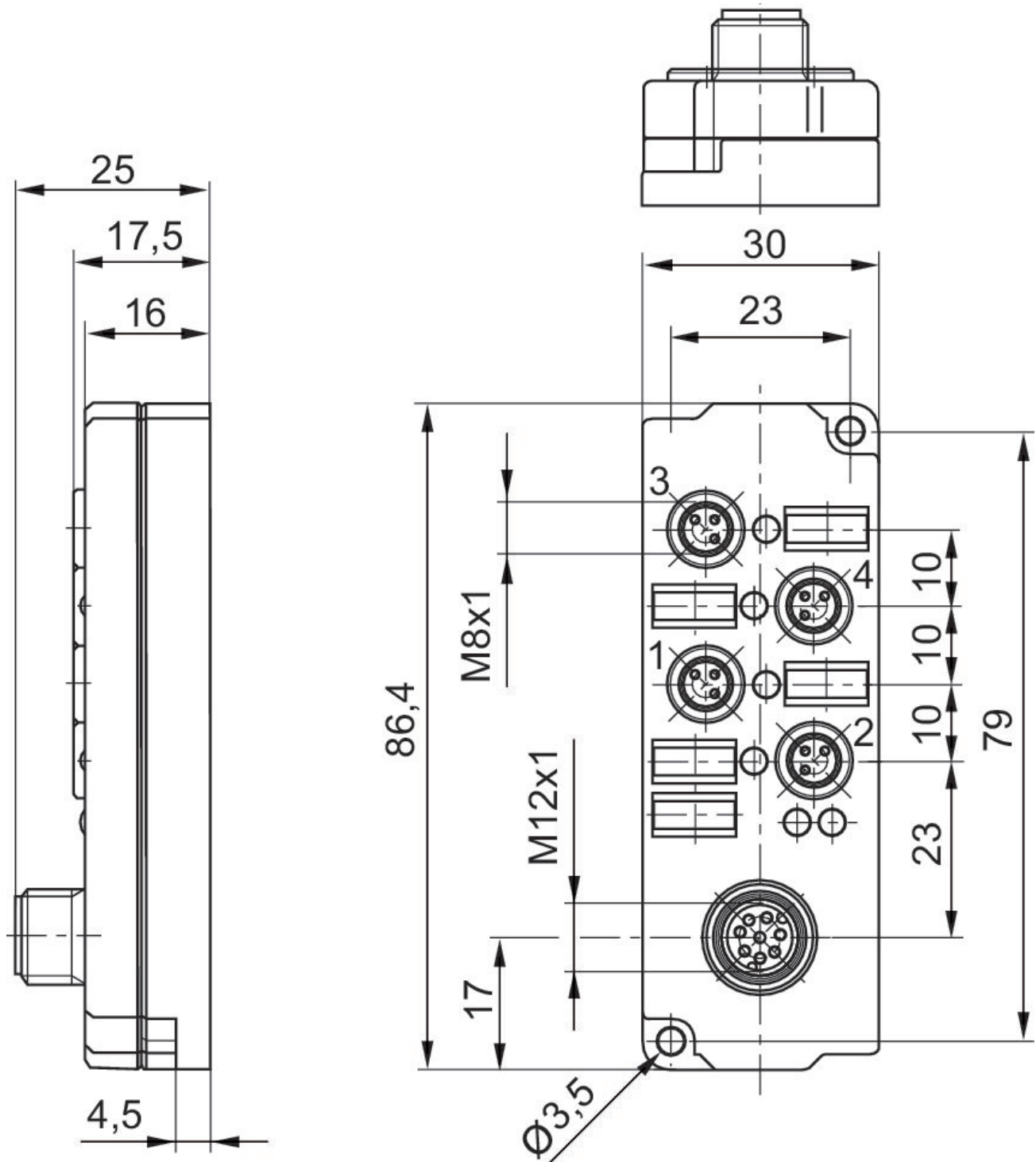
# Distributore passivo, Serie AES

R402001810

Serie AES

2024-04-03

## Dimensioni



## Occupazione pin PNP

Pin M12	1. M8	2. M8	3. M8	4. M8
1	4	-	-	-
2	-	4	-	-
3	-	-	4	-
4	-	-	-	4
5	1	1	1	1
6	-	-	-	-
(-) 7	3	3	3	3
(+) 8	-	-	-	-