

## AVENTICS Feldbusmodule der Serie AES

Die Feldbus-Anbindung der AVENTICS Serie AES kann in alle feldbuskompatiblen AVENTICS Ventilsysteme integriert oder auch als Stand-Alone-Lösung konfiguriert werden. AES verbindet Ihr AVENTICS Ventilsystem mit allen relevanten Feldbus-Protokollen, bietet die Integration von E/A-Modulen und ermöglicht eine optimierte, dezentralisierte Sensorverkabelung. Die Integration des digitalen Zwillings ermöglicht es Benutzern, IIoT-fähig zu sein und AES-Serie zu verwenden, um ihre Interoperabilitäts Herausforderungen zu lösen.



## Technische Daten

Branche	Industrie
Ausführung	Passiv-Verteiler
Hinweis	Archivprodukt: Nicht für Neukonstruktion verwenden!
E/A fähig	mit E/A Funktionalität
Anzahl Anschlüsse E/A	4 Ausgänge/4 Eingänge
Signalanschluss E/A Typ	Buchse
Signalanschluss E/A Gewindegröße	M8x1
Signalanschluss E/A Anzahl Pole	3-polig
Umgebungstemperatur min.	-30 °C
Umgebungstemperatur max.	80 °C
Betriebsspannung Elektronik	24 V DC
Stromaufnahme Elektronik	2 A
Schutzart	IP67
Kommunikationsanschluss 1, Typ	Stecker
Kommunikationsanschluss 1, Gewindegröße	M12x1
Kommunikationsanschluss 1, Anzahl Pole	8-polig
Kommunikationsanschluss 1, Codierung	A-codiert
Gewicht	0.07 kg

# Passiv-Verteiler, Serie AES

R402001810

Serie AES

2024-04-03

---

## Werkstoff

Werkstoff Gehäuse

Polyamid

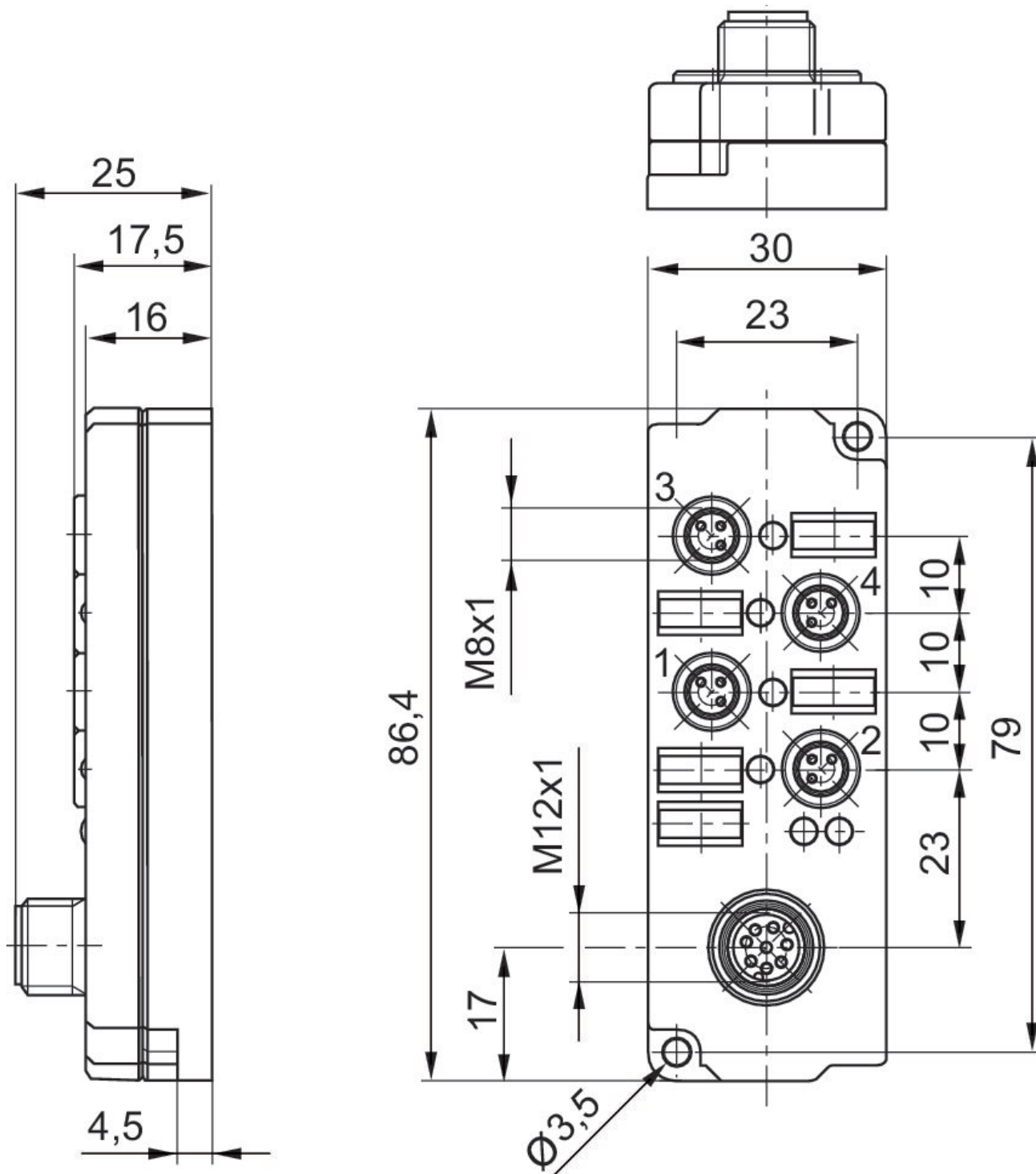
Werkstoff Dichtungen

Fluor-Kautschuk

Materialnummer

R402001810

## Abmessungen



## Pin-Belegung

### PNP

Pin M12	1. M8	2. M8	3. M8	4. M8
1	4	-	-	-
2	-	4	-	-
3	-	-	4	-
4	-	-	-	4
5	1	1	1	1
6	-	-	-	-
(-) 7	3	3	3	3
(+) 8	-	-	-	-