

- Ø 8 ... 32 mm
- Max. Hub: 400 mm
- korrosionsbeständig
- Geeignet für den Einsatz in der Lebensmittelverarbeitung

AVENTICS Minizylinder der Baureihe ICM

Die AVENTICS Baureihe ICM ist eine kostengünstige Minizylinder-Lösung mit hoher Korrosionsbeständigkeit und Zuverlässigkeit – selbst in rauen Umgebungen. Zylinderrohr und Kolbenstange sind aus Edelstahl gefertigt, die Zylinderabdeckungen aus einem hochwertigen Polymer geformt.



Technische Daten

| | |
|---------------------------------------|---|
| Branche | Industrie |
| Normen | ISO 6432 |
| Kolben-Ø | 20 mm |
| Hub | 200 mm |
| Anschlüsse | G 1/8 |
| Wirkprinzip | doppeltwirkend |
| Dämpfung | elastische Dämpfung |
| Magnetkolben | Kolben mit Magnet |
| Umgebungsanforderungen | Industriestandard lebensmitteltauglich |
| Kolbenstangengewinde - Typ | Außengewinde |
| Kolbenstangengewinde | M8 |
| Kolbenstange | einseitig |
| Abstreifer | Standard Industrieabstreifer |
| Druck zur Bestimmung der Kolbenkräfte | 6,3 bar |
| Kolbenkraft einfahrend | 166 N |
| Kolbenkraft ausfahrend | 198 N |
| Umgebungstemperatur min. | -20 °C |
| Umgebungstemperatur max. | 70 °C |
| Betriebsdruck min. | 1 bar |

| | |
|-----------------------------|---------------------|
| Betriebsdruck max. | 10 bar |
| Gewicht 0 mm Hub | 0.08 kg |
| Gewicht +10 mm Hub | 0.01 kg |
| Hub max. | 400 mm |
| Medium | Druckluft |
| Mediumtemperatur min. | -20 °C |
| Mediumtemperatur max. | 70 °C |
| Max. Partikelgröße | 50 µm |
| Ölgehalt der Druckluft min. | 0 mg/m ³ |

Werkstoff

| | |
|--------------------------------|--------------------------------|
| Kolbenstange | Nichtrostender Stahl |
| Werkstoff Abstreifer | Polyurethan |
| Werkstoff Dichtungen | Acrylnitril-Butadien-Kautschuk |
| Werkstoff Deckel vorne | Polyoxymethylen |
| Zylinderrohr | Nichtrostender Stahl |
| Deckel hinten | Polyoxymethylen |
| Anschlussgewinde | Nichtrostender Stahl |
| Mutter für Zylinderbefestigung | Polyamid |
| Mutter für Kolbenstange | Nichtrostender Stahl |
| Materialnummer | R402001232 |

Technische Informationen

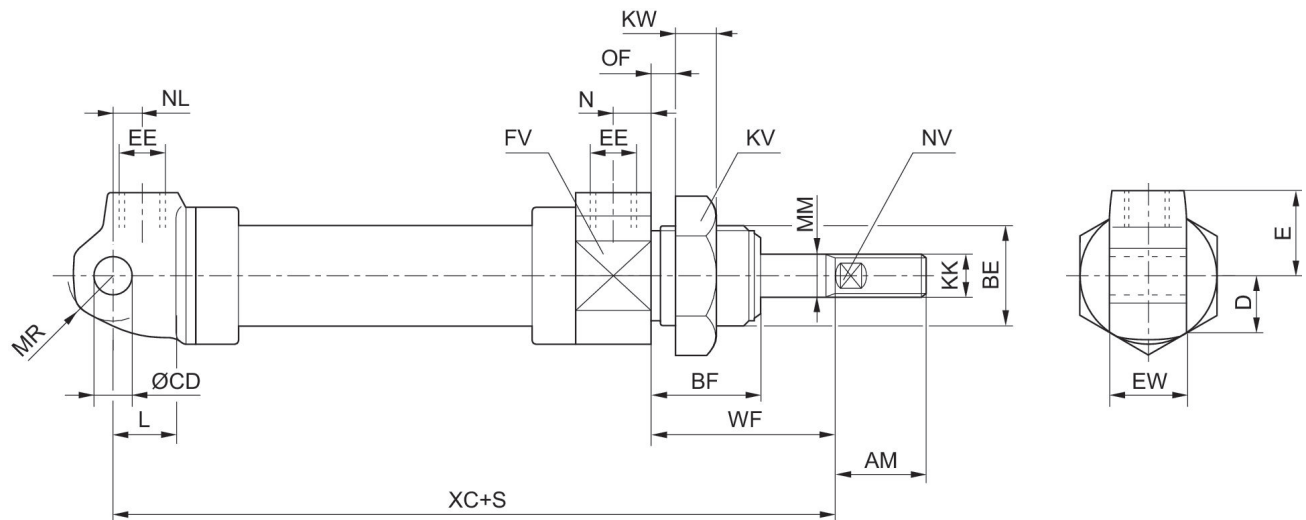
Mutter MR3 ist im Lieferumfang enthalten

Der Drucktaupunkt muss mindestens 15 °C unter der Umgebungs- und Mediumtemperatur liegen und darf max. 3 °C betragen.

Der Ölgehalt der Druckluft muss über die gesamte Lebensdauer konstant bleiben.

Verwenden Sie ausschließlich von AVENTICS zugelassene Öle. Weitere Informationen finden Sie im Dokument „Technische Informationen“ (erhältlich im <https://www.emerson.com/de-de/support>).

Abmessungen



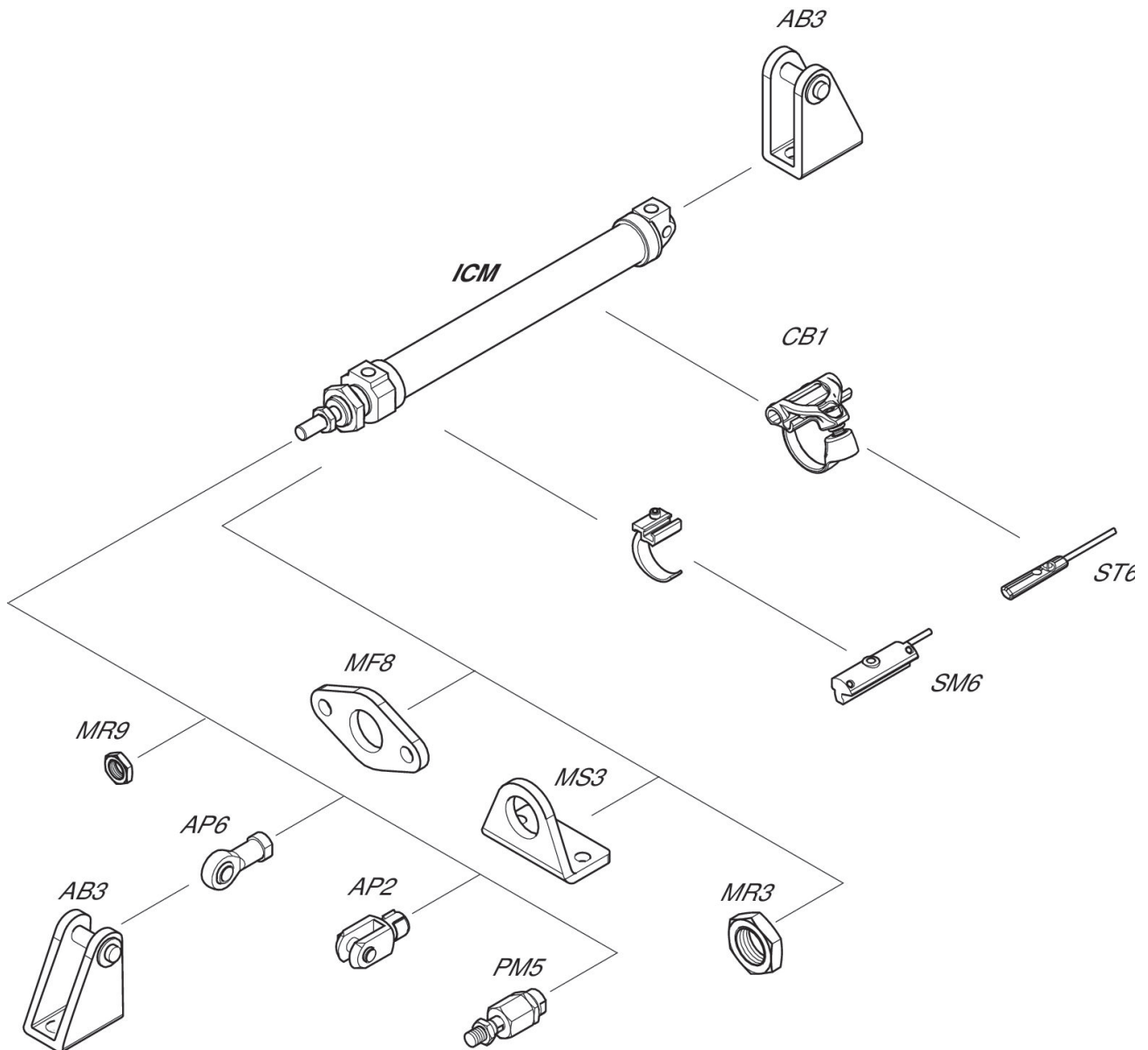
S = Hub

| Kolben-Ø | AM +0/-2 | BE | BF | CD H11 | D | E | EE | EW d13 | FV |
|----------|----------|---------|----|--------|------|------|-------|--------|----|
| 12 | 16 | M16x1,5 | 20 | 6 | 10 | 13.5 | M5 | 12 | 20 |
| 16 | 16 | M16x1,5 | 20 | 6 | 12 | 14 | M5 | 12 | 24 |
| 20 | 20 | M22x1,5 | 22 | 8 | 15 | 18 | G 1/8 | 16 | 30 |
| 25 | 27 | M22x1,5 | 22 | 8 | 17 | 18 | G 1/8 | 16 | 34 |
| 32 | 32 | M30x1,5 | 29 | 10 | 22.5 | 24 | G 1/8 | 26 | 46 |

| Kolben-Ø | KK | KV | KW | L | MM | MR | N | NL | NV |
|----------|----------|----|----|----|----|-----|----|------|----|
| 12 | M6 | 24 | 7 | 9 | 6 | 7.5 | 5 | 7 | 4 |
| 16 | M6 | 24 | 7 | 9 | 6 | 7.5 | 5 | 6 | 4 |
| 20 | M8 | 30 | 8 | 12 | 8 | 10 | 8 | 7 | 6 |
| 25 | M10x1,25 | 30 | 8 | 12 | 10 | 10 | 8 | 6.5 | 8 |
| 32 | M10x1,25 | 41 | 11 | 13 | 12 | 15 | 10 | 10.5 | 11 |

| Kolben-Ø | OF max. | WF ±1,2 | XC ±1 |
|----------|---------|---------|-------|
| 12 | 10 | 22 | 75 |
| 16 | 10 | 22 | 82 |
| 20 | 10 | 24 | 95 |
| 25 | 10 | 23 | 104 |
| 32 | 14 | 38 | 128 |

Übersichtszeichnung



HINWEIS: Diese Übersichtszeichnung dient zur Orientierung, an welcher Stelle die unterschiedlichen Zubehörteile am Zylinder befestigt werden können. Dazu wurde die Darstellung vereinfacht. Eine konkrete Ableitung maßlicher Gegebenheiten ist deshalb nicht zulässig.