

- Ø 8 ... 32 mm
- Max. Hub: 400 mm
- korrosionsbeständig
- Geeignet für den Einsatz in der Lebensmittelverarbeitung

## AVENTICS Minizylinder der Baureihe ICM

Die AVENTICS Baureihe ICM ist eine kostengünstige Minizylinder-Lösung mit hoher Korrosionsbeständigkeit und Zuverlässigkeit – selbst in rauen Umgebungen. Zylinderrohr und Kolbenstange sind aus Edelstahl gefertigt, die Zylinderabdeckungen aus einem hochwertigen Polymer geformt.



## Technische Daten

Branche	Industrie
Kolben-Ø	25 mm
Hub	60 mm
Anschlüsse	G 1/8
Wirkprinzip	doppeltwirkend
Dämpfung	elastische Dämpfung
Magnetkolben	Kolben ohne Magnet
Umgebungsanforderungen	Industriestandard lebensmitteltauglich
Kolbenstangengewinde - Typ	Außengewinde
Kolbenstangengewinde	M10x1,25
Kolbenstange	einseitig
Abstreifer	Standard Industrieabstreifer
Druck zur Bestimmung der Kolbenkräfte	6,3 bar
Kolbenkraft einfahrend	260 N
Kolbenkraft ausfahrend	309 N
Umgebungstemperatur min.	-20 °C
Umgebungstemperatur max.	70 °C
Betriebsdruck min.	2 bar
Betriebsdruck max.	10 bar

---

Gewicht 0 mm Hub	0.1 kg
Gewicht +10 mm Hub	0.014 kg
Hub max.	400 mm
Medium	Druckluft
Mediumstemperatur min.	-20 °C
Mediumstemperatur max.	70 °C
Max. Partikelgröße	50 µm
Ölgehalt der Druckluft min.	0 mg/m <sup>3</sup>

## Werkstoff

Kolbenstange	Nichtrostender Stahl
Werkstoff Abstreifer	Polyurethan
Werkstoff Dichtungen	Acrylnitril-Butadien-Kautschuk
Werkstoff Deckel vorne	Polyoxymethylen
Zylinderrohr	Nichtrostender Stahl
Deckel hinten	Polyoxymethylen
Anschlussgewinde	Nichtrostender Stahl
Mutter für Zylinderbefestigung	Polyamid
Mutter für Kolbenstange	Nichtrostender Stahl
Materialnummer	R402001223

## Technische Informationen

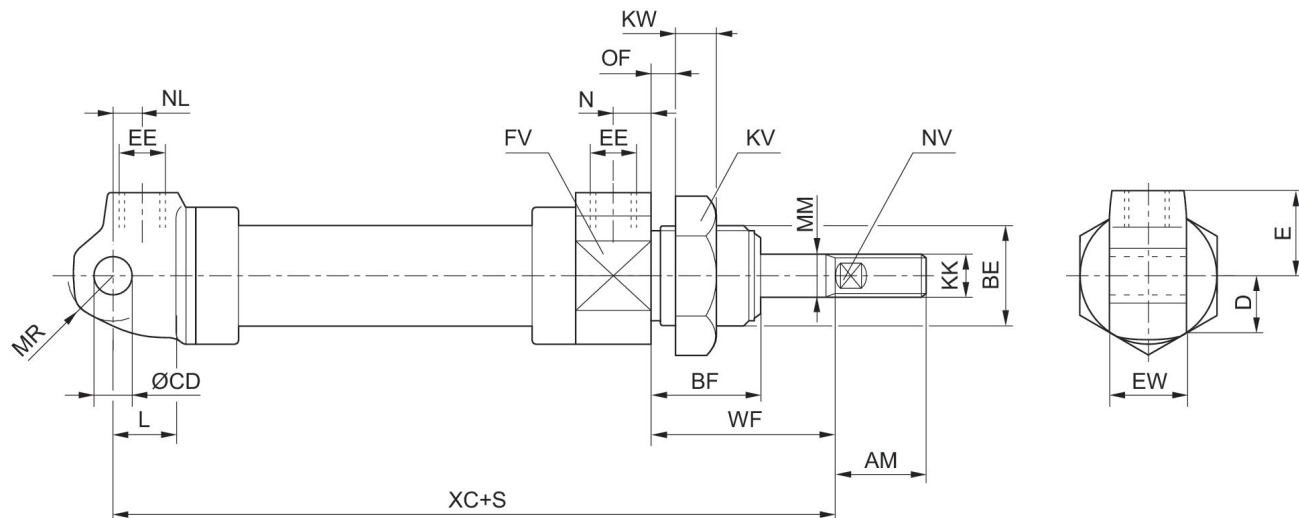
Mutter MR3 ist im Lieferumfang enthalten

Der Drucktaupunkt muss mindestens 15 °C unter der Umgebungs- und Mediumstemperatur liegen und darf max. 3 °C betragen.

Der Ölgehalt der Druckluft muss über die gesamte Lebensdauer konstant bleiben.

Verwenden Sie ausschließlich von AVENTICS zugelassene Öle. Weitere Informationen finden Sie im Dokument „Technische Informationen“ (erhältlich im <https://www.emerson.com/de-de/support>).

## Abmessungen



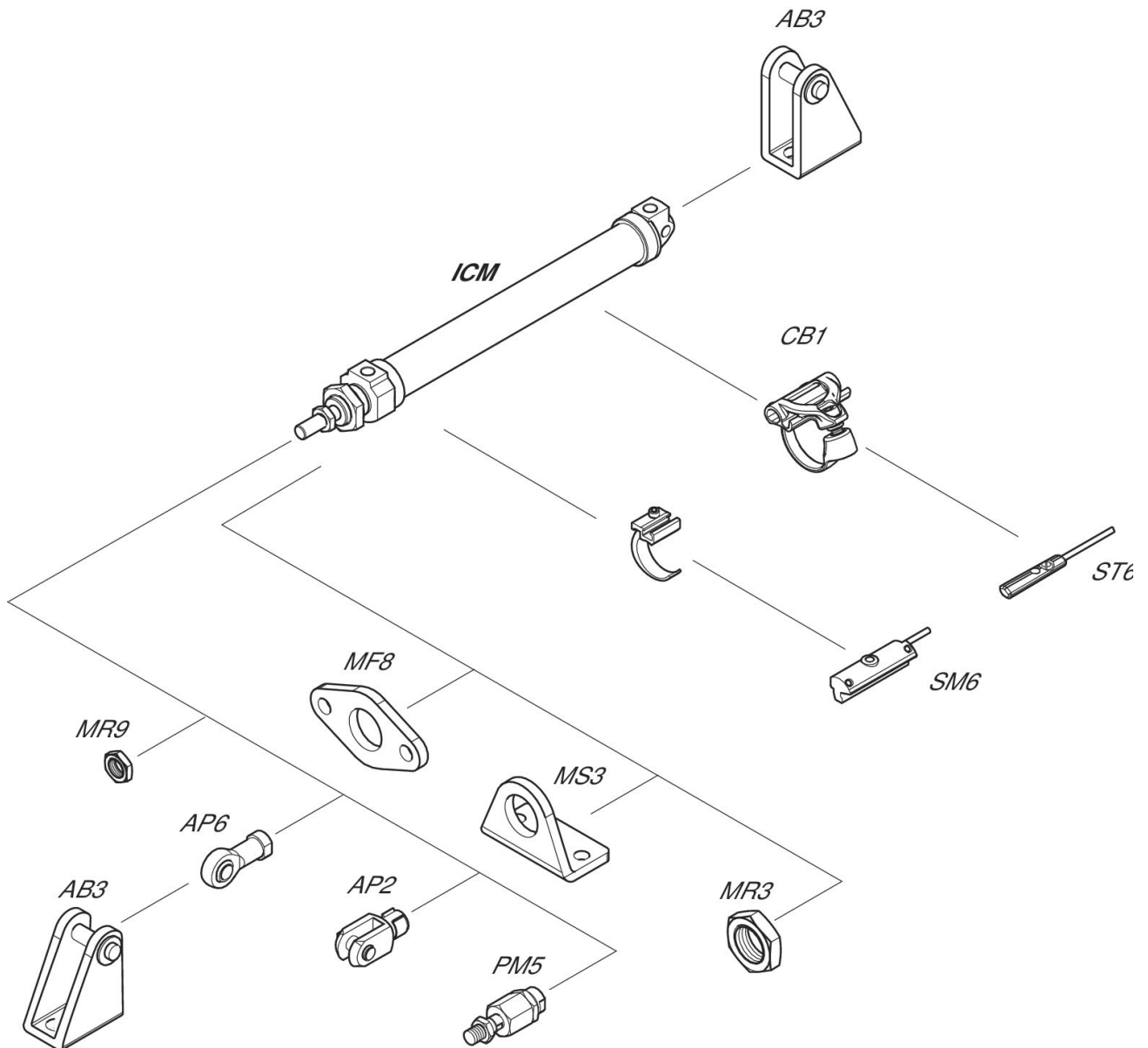
S = Hub

Kolben-Ø	AM +0/-2	BE	BF	CD H11	D	E	EE	EW d13	FV
8	12	M12x1,25	14	4	7.5	12	M5	8	14
10	12	M12x1,25	14	4	8	12	M5	8	16
12	16	M16x1,5	20	6	10	13.5	M5	12	20
16	16	M16x1,5	20	6	12	14	M5	12	24
20	20	M22x1,5	22	8	15	18	G1/8	16	30
25	27	M22x1,5	22	8	17	18	G1/8	16	34
32	32	M30x1,5	29	10	22.5	24	G1/8	26	46

Kolben-Ø	KK	KV	KW	L	MM	MR	N	NL	NV
8	M4	17	7	7	4	5	5	12	3
10	M4	17	7	7	4	5	5	12	3
12	M6	24	7	9	6	7.5	5	7	4
16	M6	24	7	9	6	7.5	5	6	4
20	M8	30	8	12	8	10	8	7	6
25	M10x1,25	30	8	12	10	10	8	6.5	8
32	M10x1,25	41	11	13	12	15	10	10.5	11

Kolben-Ø	OF max.	WF ±1,2	XC ±1
8	4.5	16	64
10	4.5	16	64
12	10	22	62
16	10	22	58
20	10	24	73
25	10	23	72
32	14	38	98

## Übersichtszeichnung



HINWEIS: Diese Übersichtszeichnung dient zur Orientierung, an welcher Stelle die unterschiedlichen Zubehörteile am Zylinder befestigt werden können. Dazu wurde die Darstellung vereinfacht. Eine konkrete Ableitung maßlicher Gegebenheiten ist deshalb nicht zulässig.