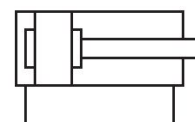


- Ø 8 ... 32 mm
- Course max. : 400 mm
- Résistant à la corrosion
- Adapté à une utilisation dans le secteur agroalimentaire

Mini-vérins AVENTICS série ICM

Le mini-vérin AVENTICS série ICM est économique et caractérisé par une résistance élevée à la corrosion et une grande fiabilité, même dans des environnements difficiles. Le tube du vérin et la tige du piston sont en acier inoxydable, les fonds de vérin sont constitués de polymère de haute qualité.



Données techniques

Secteur	Industrie
Ø du piston	20 mm
Course	20 mm
Orifices	G 1/8
Principe de fonctionnement	À double effet
Amortissement	amortissement élastique
Piston magnétique	Piston sans aimant
Spécifications de l'environnement	Norme industrielle compatible avec l'industrie alimentaire
Filetage de la tige de piston - type	Filetage
Filetage de la tige de piston	M8
Tige de piston	Simple, unilatéral
Racleur	Racleur industriel standard
Pression	6,3 bar
Force du piston entrante	166 N
Force du piston sortante	198 N
Température ambiante min.	-20 °C
Température ambiante max.	70 °C
Pression de service min.	2 bar
Pression de service maxi	10 bar

Poids 0 mm course	0.08 kg
Poids +10 mm course	0.01 kg
Course maxi	400 mm
Fluide	Air comprimé
Température min. du fluide	-20 °C
Température max. du fluide	70 °C
Taille de particule max.	50 µm
Teneur en huile de l'air comprimé min.	0 mg/m ³

Matériau

Tige de piston	Acier inoxydable
Matériau racleur	Polyuréthane (PUR)
Matériau joints	Caoutchouc nitrile (NBR)
Matériau couvercle avant	Polyoxyméthylène
Tube du vérin	Acier inoxydable
Couvercle d'extrémité	Polyoxyméthylène
Raccordements filetés	Acier inoxydable
Écrou pour fixation du vérin	Polyamide
Écrou pour tige de piston	Acier inoxydable
Référence	R402001222

Informations techniques

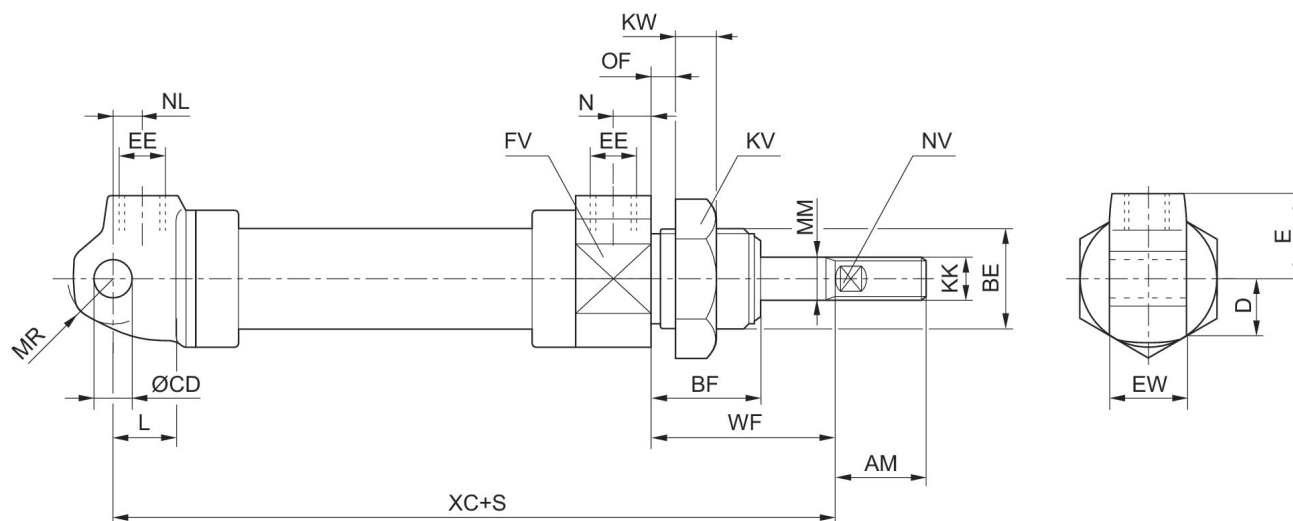
L'écrou MR3 est compris dans la fourniture

Le point de rosée sous pression doit se situer à au moins 15 °C sous la température ambiante et la température du fluide et peut atteindre max. 3 °C .

La teneur en huile de l'air comprimé doit rester constante tout au long de la durée de vie.

Exclusivement utiliser des huiles autorisées par AVENTICS. Pour de plus amples informations, se reporter au document « Informations techniques » (disponible dans le <https://www.emerson.com/en-us/support>).

Dimensions



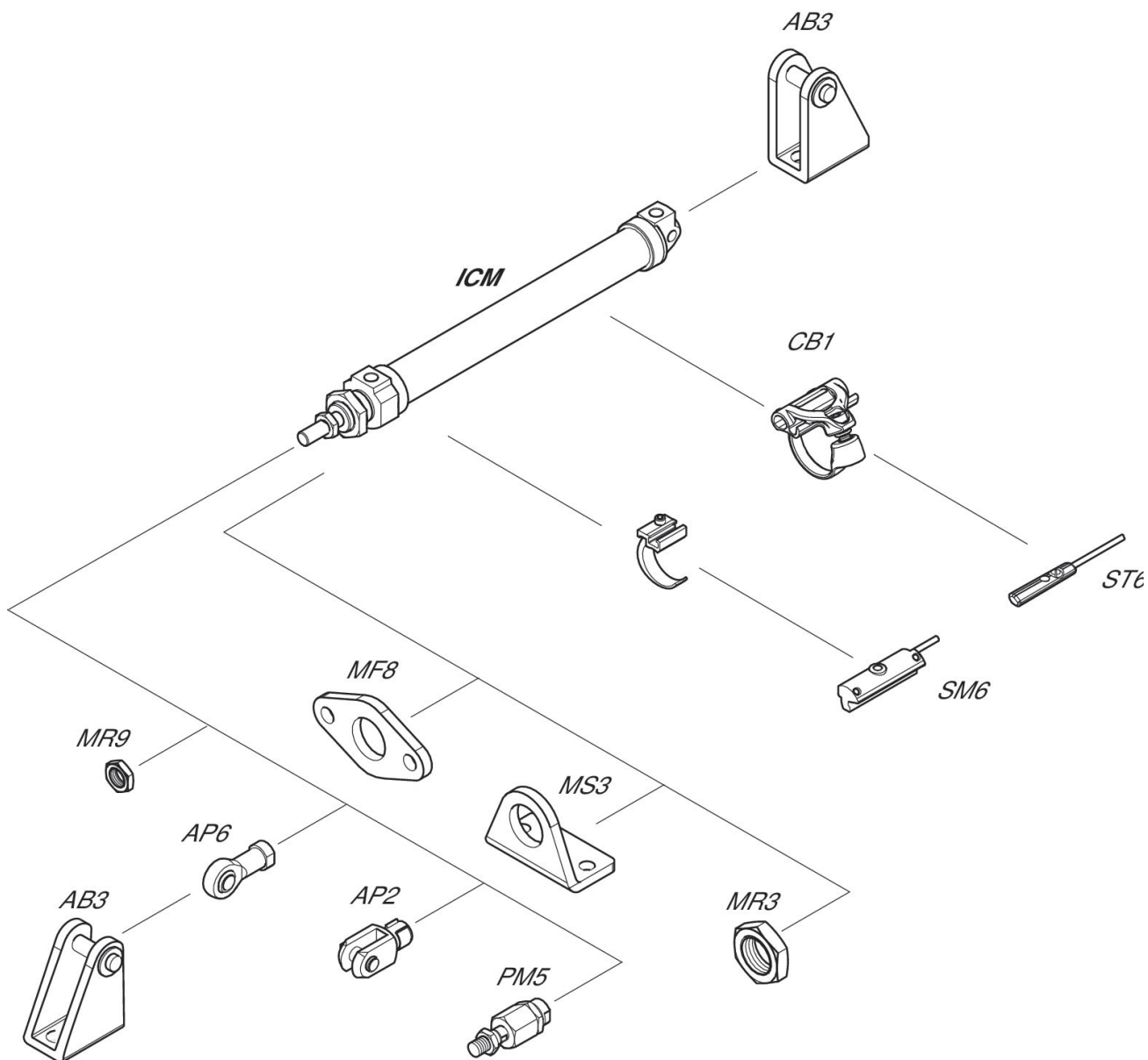
S = course

Ø du piston	AM +0/-2	BE	BF	CD H11	D	E	EE	EW d13	FV
8	12	M12x1,25	14	4	7.5	12	M5	8	14
10	12	M12x1,25	14	4	8	12	M5	8	16
12	16	M16x1,5	20	6	10	13.5	M5	12	20
16	16	M16x1,5	20	6	12	14	M5	12	24
20	20	M22x1,5	22	8	15	18	G1/8	16	30
25	27	M22x1,5	22	8	17	18	G1/8	16	34
32	32	M30x1,5	29	10	22.5	24	G1/8	26	46

Ø du piston	KK	KV	KW	L	MM	MR	N	NL	NV
8	M4	17	7	7	4	5	5	12	3
10	M4	17	7	7	4	5	5	12	3
12	M6	24	7	9	6	7.5	5	7	4
16	M6	24	7	9	6	7.5	5	6	4
20	M8	30	8	12	8	10	8	7	6
25	M10x1,25	30	8	12	10	10	8	6.5	8
32	M10x1,25	41	11	13	12	15	10	10.5	11

Ø du piston	OF Maxi	WF ±1,2	XC ±1
8	4.5	16	64
10	4.5	16	64
12	10	22	62
16	10	22	58
20	10	24	73
25	10	23	72
32	14	38	98

Plan d'ensemble



REMARQUE: ce plan d'ensemble permet de savoir à quel endroit du vérin les différents accessoires doivent être fixés. A cet effet, la représentation a été simplifiée. C'est pourquoi il ne peut en découler aucune déduction concrète concernant les réalités dimensionnelles.