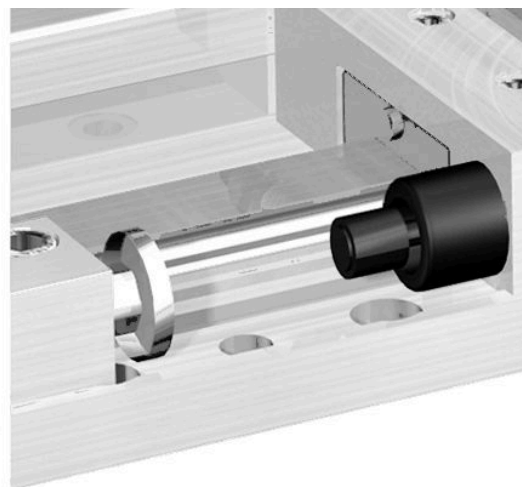


# 用于调节缓冲器最终位置的组件

2024-01-19

R402001208



## 技术数据

行业

物料号

工业

R402001208