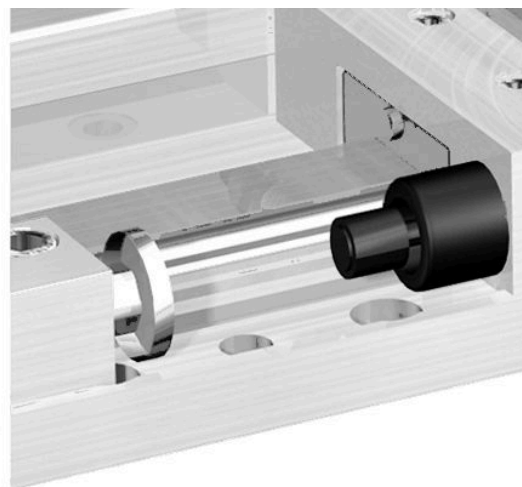


Conjunto de montagem para configuração da posição final do amortecedor

2024-01-19

R402001208



Dados técnicos

Setor

Nº de material

Indústria

R402001208