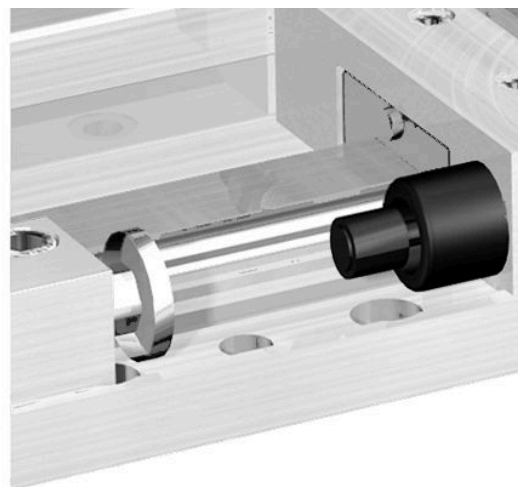


衝撃緩衝器終端停止調節用キット

2024-01-19

R402001208



技術データ

ブランチ

マテリアル番号

産業

R402001208