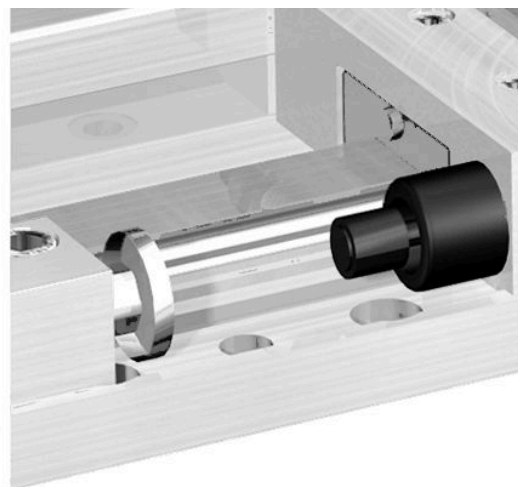


Juego para ajuste de la posición final del amortiguador

2024-01-19

R402001207



Datos técnicos

Sector

Industria

N° de material

R402001207